

O500



BISAGRA PLANA DE ZAMAK DESMONTABLE CON PERNO ROSCADO

Materiales:

(1) Aleación de zamak fundido a presión (aleación de cinc, aluminio y cobre).

Superficie:

Color:

(O1) Negro, pintado con polvos epoxídicos (RAL 9011).

(Z) Galvanizado estándar azul.

Insertos:

(2) Perno roscado de acero galvanizado (tolerancia rosca 6g).

(3) Pasador de rotación de la bisagra de acero inoxidable (AISI 304).

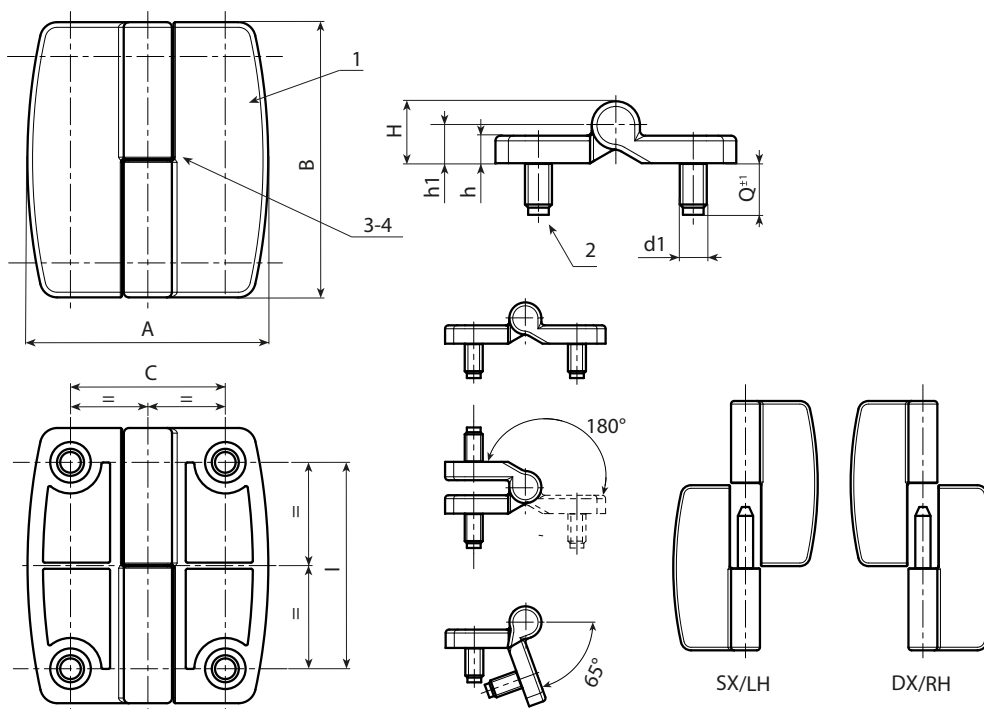
(4) Arandela separadora, introducida entre las dos semibisagras, de acero inoxidable (AISI 304).

Montaje:

La bisagra se puede suministrar con montaje para puerta con apertura derecha (DX/RH - agregue la letra D al final del código) o con apertura izquierda (SX/LH - agregue la letra S al final del código).

Requerimientos especiales:

- Ninguna.



Versión pintada negra cód. 01, S final para versión izquierda - D final para apertura derecha.

Código	Art.	C	I	A	B	h	H	h1	d1 _{6g}	Q	
O500045.0001	O500045.ZM08X1401D	45	60	70	80	8	18	11	M8	15	281
O500045.0002	O500045.ZM08X1401S	45	60	70	80	8	18	11	M8	15	281

Versión galvanizada cód. Z, S final para versión izquierda - D final para apertura derecha.

Código	Art.	C	I	A	B	h	H	h1	d1 _{6g}	Q	
O500045.0003	O500045.ZM08X14ZD	45	60	70	80	8	18	11	M8	15	281
O500045.0004	O500045.ZM08X14ZS	45	60	70	80	8	18	11	M8	15	281