

# L275HIN



AISI  
304

AISI  
303



## TELJES ROZSDAMENTES ACÉL T-FOGANTYÚ MENETES SZEGECSEL

INOX

### Anyagok:

#### Gomb:

Precíziós öntésű rozsdamentes acél (AISI 304).

#### Szegecs:

Rozsdamentes acél (AISI 303).

### Felületkikészítés:

Szatén.

### Szín:

Természetes

### Betétek:

Esztergált menetes szegecs (6 g menettolerancia).

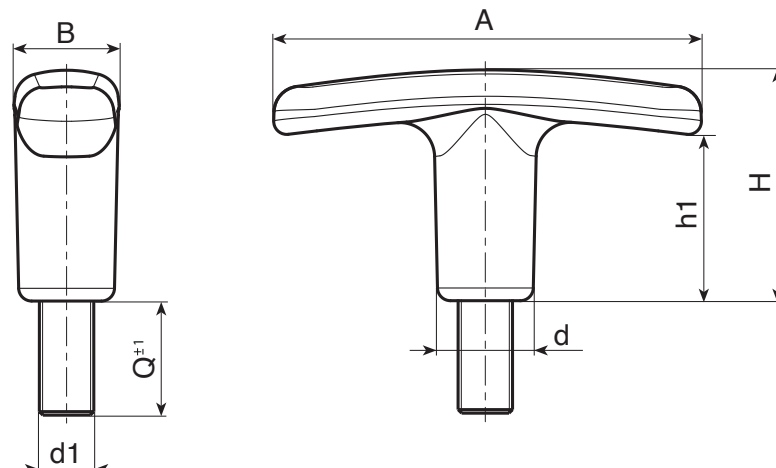
FIGYELEM: A csapot ragasztó rögzíti.

### Speciális kérések:

- Kérésre és legalább 50 darab esetében a betétek egyedi hosszúságokkal szállíthatók.



12



INOX

Kód	Art.	A	B	H	h1	d	d1 <sub>6H</sub>	Q	
L27550.0001	L27550.HNM06X30HIN	50	12	27	19	11	M6	30	--
L27560.0001	L27560.HNM08X30HIN	60	14	34	24	13	M8	30	--
L27572.0001	L27572.HNM08X30HIN	72	16	40	30	15	M8	30	--
L27572.0002	L27572.HNM10X30HIN	72	16	40	30	15	M10	30	--