

K904

SCHEIBENHANDRAD FÜR STELLUNGSANZEIGER MIT UMLEGGRIFF



Material:

Polyamid glasfaserverstärkt, (PA6+GF).
Öl- und fettbeständig.

Oberfläche:

Matt.

Farbe:

Schwarz (RAL 9011).

Einsatz:

Buchse aus verzinktem Stahl mit Durchgangsbohrung (Toleranz H10).

Seitlicher Einsatz:

Buchse aus Messing mit Durchgangsgewinde.

Seitengriff:

Drehgriff Art. M136 [S.].

Verwendbarer Stellungsanzeiger:

Geeignet für die Stellungsanzeiger der Baureihen K650 oder K660. Der Stellungsanzeiger kann nur in vertikaler Lage verwendet werden (horizontale Maschinenachse). Der Stellungsanzeiger und der zugehörige Gewindestift d7 sind separat zu bestellen. Weitere Informationen zu den Stellungsanzeigern siehe Seiten mit den Artikeln K650 und K660 [S. und S.].
(*) Mit dem Adapter KS08050.T01 lässt sich der Stellungsanzeiger K650050 einbauen.

Befestigung:

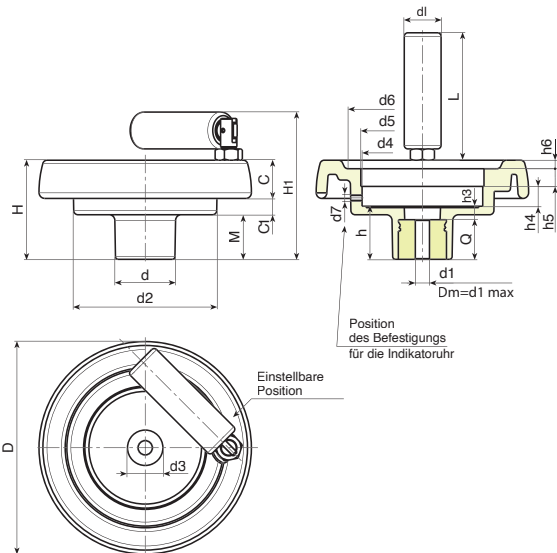
Individuelle Befestigungsmöglichkeiten, sowie Ausführung für eine Passfeder / Vierkant-Aussparung siehe Katalog [Seite].

Weitere Möglichkeiten:

- Buchse mit brünierte Oberfläche (d1 mit Toleranz H7). Ab einer Mindestabnahmemenge von 50 Stück. Bitte Bestellzusatz ZB verwenden. Beispiel: K904100.T050D1001PZB.
- Kundenspezifische Buchsendurchmesser d1 nach Zeichnung.
- Auf Anfrage und ab bestimmten Abnahmemengen können die Buchsen in einem anderen Material oder einer anderen Beschichtung geliefert werden.
- **Stellungsanzeiger ist separat zu bestellen.**
- Auf Anfrage und ab bestimmten Abnahmemengen kann die Aufnahme der Stellungsanzeiger kundenspezifisch gefertigt werden.

Geeignete Stellungsanzeiger:

d5= 50 --> Für Stellungsanzeiger K650050
d5=80 --> Für Stellungsanzeiger K650080 oder K660080



Code	Art.	D	H	H1	d	d2	M	C	C1	d3	d4	d5	d6	d7	h	h3	h4	h5	h6	d1	L	Dm	d1	Q	g	
K904087.0001	K904087.T050P5.801P	86	53	77	32	62	21	17	15	20	50,8	50	63	M6	26,5	6,5	11,5	12	3	20	56	12	5,8	20	195	
K904100.0001	K904100.T050P6.801P	99	55,5	80	32	63	23,5	20,5	11,5	20	50,8	50	68	M6	29	9	11,5	12	3,5	20	56	12	6,8	20	210	
K904130.0005	K904130.T080P6.801P	130	65,5	94	42	98	28,5	23,5	13,5	29	85,2	80*	90	M6	34	10	13,5	12,5	5	25	76	20	6,8	24	420	
K904150.0002	K904150.T080P6.801P	149	69	104	42	101	31	25,5	12,5	29	85,2	80*	106	M6	37	9	13,5	12,5	6,5	26	89	20	6,8	28	580	
K904175.0001	K904175.T080P6.801P	174	73	107	41	114	30	31,5	11,5	26	85,2	80*	126	M6	39	11	13,5	12,5	8	26	89	20	6,8	28	800	
K904200.0002	K904200.T080P6.801P	201	71	106	46	136	24,5	32	14,5	30	85,2	80*	145	M6	35	12	13,6	12,5	10	26	97	22	6,8	23	970	

Achtung: Ab einer Mindestbestellmenge von 50 Stück kann der Durchmesser d1 individuell angepasst werden. Bohrung verzinkt (Toleranz H10). Bohrung brüniert (Toleranz H7).
Dm = der maximal mögliche Durchmesser nach der Nachbearbeitung.

