

J278



TPV

DD13

UL94
HB



ЗАЖИМ ШАРНИРНЫЙ ВЕРТИКАЛЬНЫЙ ИЗ СТАЛИ БЕЗ ОСНОВАНИЯ С РЕЗИНОВОЙ РУКОЯТКОЙ

Материалы:

- (1) Рукоятка с покрытием из термопластиковой резины TPV. Твердость по Шору 75.
- (2) Резьбовой болт из автоматной стали.
- (3) Прижимной наконечник из хлоропреновой резины. Твердость по Шору 75.
- (4) Крепежная гайка из стали (DIN 934).
- (5) Основание и рычаги из вырубленного и гнутого листового металла (DD13).
- (6) Поворотные стержни и фиксирующие заклепки из нержавеющей стали (AISI 303).
- (7) Гнутые шайбы из листового металла (DD13).

Поверхность:

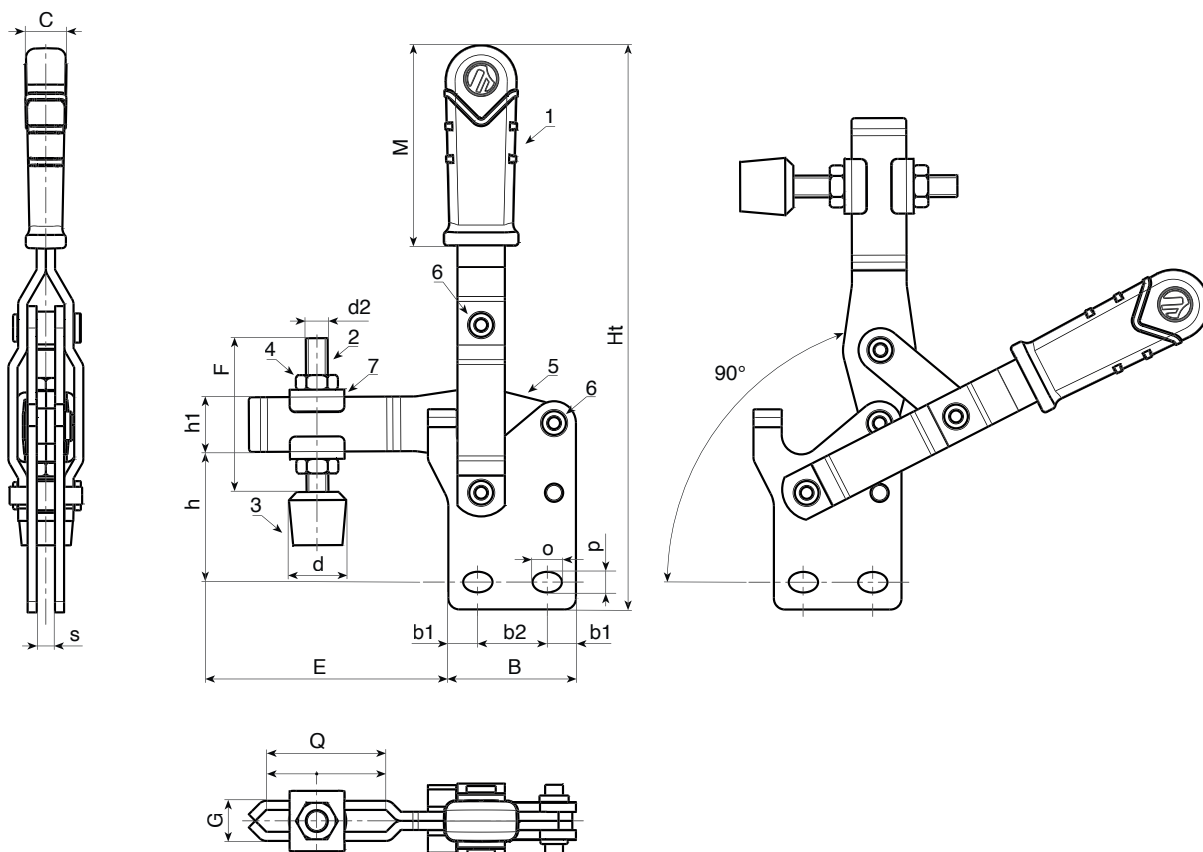
Гладк.

Цвет:

- (1) Красн. (RAL 3000).
- (3) Черн. (RAL 9011).
- (2-3-4-5-7) Стандартный синий цинковый.

Специальные Запросы:

- Нет.



Код	арт.	F1 (Kg)	B	C	E	F	G	Ht	Q	M	d	d2	o	p	b1	b2	h	h1	s	
J278009.0001	J278009.FZ16	90	25,5	12	42	32	12,5	112	20	40	15	M6	5,3	5,3	6,4	12,7	29	10	6	167
J276012.0001	J276012.FZ16	125	35	12	50	44	11	155	32	55	15	M6	5,3	5,3	8	19	36	15	5	245
J278020.0001	J278020.FZ16	200	42,5	12	64	54	14,5	180	40	65	20	M8	9	6,5	10,25	22	42	17,8	6	401
J278030.0001	J278030.FZ16	300	56	14,5	83	75	18	225	60	75	25	M10	10,5	8,5	13,5	29	55	20,5	8	783