

J250



CIERRE DE GANCHO CON GARFIO Y PLACA DE RETENCIÓN

Materiales:

- (1) Mango de tecnopolímero. Resistente a aceites y grasas.
- (2) Varillaje troquelado y plegado de acero.
- (3) Tuerca de fijación de acero.
- (4) Remaches de fijación de acero inoxidable (AISI 303).
- (5) Gancho de acero templado.
- (6) Casquillo de retención templado lubricado.
- (7) Placa de retención troquelada y plegada de acero.

Superficie:

- (1) Satinada ligera.
- (2-3-5-6-7) Lisa.

Color:

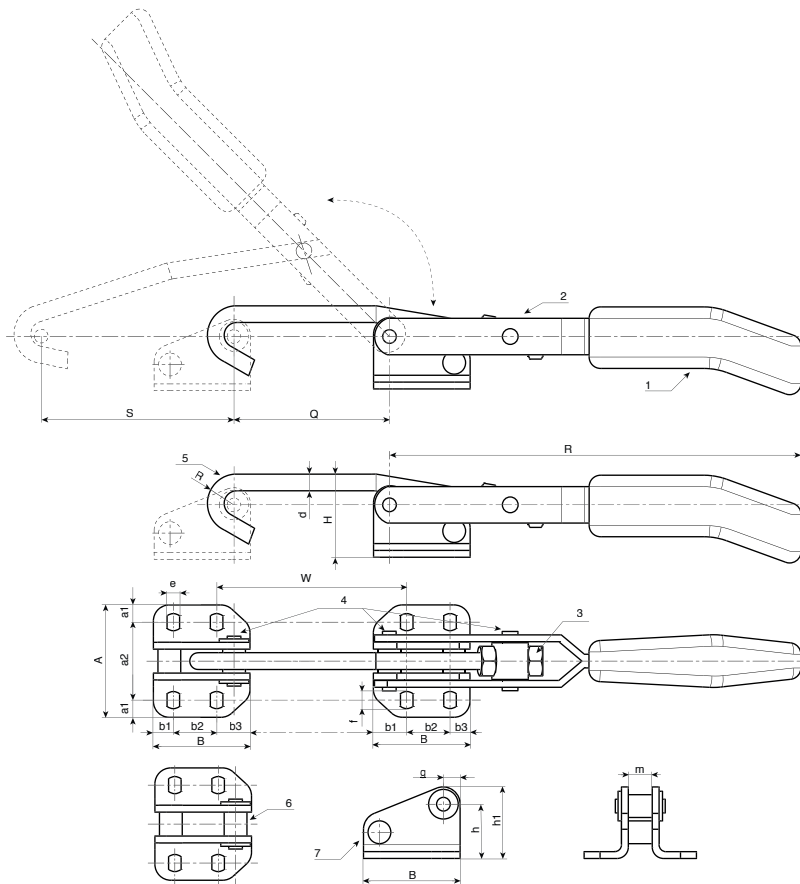
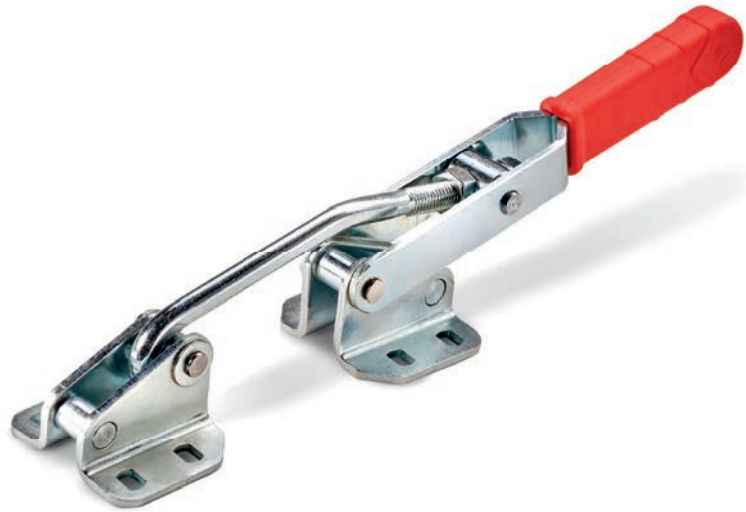
- (1) Bicolor rojo y negro.
- (2-3-5-6-7) Galvanizado azul estándar.

Paquete:

El artículo se suministra con placa de retención estándar.

Requerimientos especiales:

- Ninguna.



Código	art.	F1 (kN)	R	H	S	Q	R	d	W	f			
J250020.0001	J250020.FZ	2	97	40	40	30÷38	97	6	32÷41	6.5			
J250030.0001	J250030.FZ	3	160	40	98	53÷63	160	6.5	71,5÷81	7.5			
J250050.0001	J250050.FZ	5	236	70	144	59÷70	236	11	61÷70	14.5			
Código	A	a2	B	b1	b2	b3	e	f	g	h	h1	m	
J250020.0001	43	29	33	7	19	7	4.5	6.5	185	27.5	35	6.8	185
J250030.0001	43	34	42	14.5	19	8.5	5.5	7.5	410	23	31	10.8	410
J250050.0001	86	60	55	12.5	30	12.5	11	14.5	1260	49	60	13.8	1260