

# J114

**NEW****+135°  
-20°****Zamak****C10****RoHS  
COMPLIANT**

## UNIVERZÁLIS, NEGYED FORDULATOS ZAMAK BÜTYKÖS ZÁR M22-ES MENETTEL, SZÁRNYAS CSAPOS CSILLAGKULCCSAL

### Anyagok:

- (1) Fröccsöntött zamak test, M22x1,5 (állórész).
- (2) Szárnyas csapos kulcshoz formázott présöntésű zamak horony.
- (3) Fröccsöntött zamak hatlapfejű záróanya, M22x1,5.
- (4) Gumi tömítés.
- (5) Acél bütyök (E=0 egyenes, E=2,4,6,8,10 kifelé hajlított, E=-2 befelé hajlított).
- (6) Csillagfejű acél rögzítőcsavar, M6x10.

### Felületkikészítés:

#### L114-01

- (1) Szatén.
- (2-3-4-5-6) Sima.

#### L114-L

Sima.

### Szín:

#### L114-01

- (1) Fekete, epoxipor bevonatú (RAL 9011).
- (2-3-4-5-6) Standard horganyzás.

#### L114-L

- (1) Fényes krómozás.
- (2-3-4-5-6) Standard horganyzás.



10

### Kulcs (opcionális):

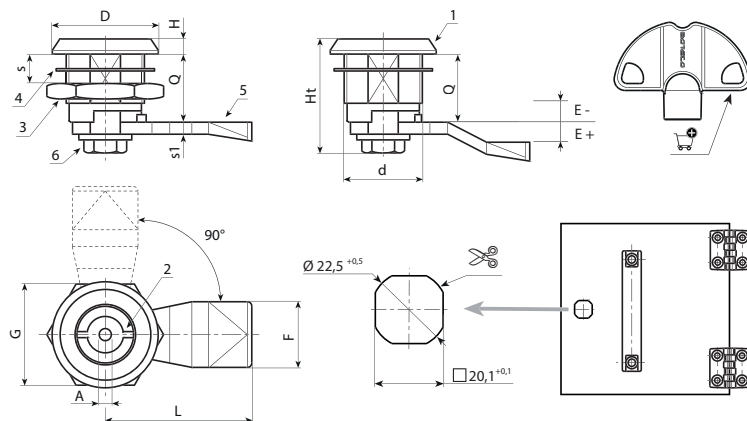
Piros poliamid kulcs (PA6), cikksz. J090.

FIGYÉLEM: A kulcs nem tartozék. Külön kell megrendelni [oldal: 399].

### Forgatás: 90°

### Speciális kérések:

- Kérésre a zárral együtt tudjuk szállítani a kulcsot. A fő kód végére tegyen C betűt.

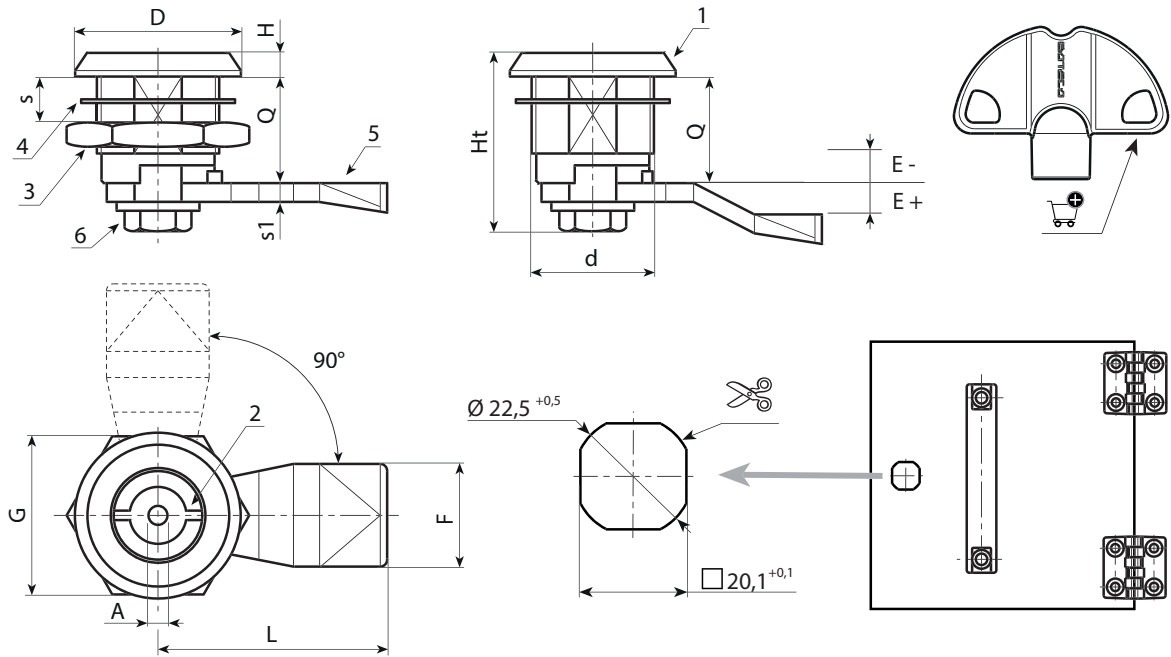


J114-01 változat: fekete bevonat.

Kód	Art.	A	d	D	L	Q	E	F	G	Ht	H	S(max.)	s1	g	Kulcs
-	J11422.Z03E-4X4501	3	M22	28	45	18	-4	19	27	31,5	4	8	4	-	J09050.TP0316
-	J11422.Z03E-2X4501	3	M22	28	45	18	-2	19	27	31,5	4	8	4	-	J09050.TP0316
-	J11422.Z03E00X4501	3	M22	28	45	18	0	19	27	31,5	4	8	4	-	J09050.TP0316
-	J11422.Z03E02X4501	3	M22	28	45	18	2	19	27	31,5	4	8	4	-	J09050.TP0316
-	J11422.Z03E04X4501	3	M22	28	45	18	4	19	27	31,5	4	8	4	-	J09050.TP0316
-	J11422.Z03E06X4501	3	M22	28	45	18	6	19	27	31,5	4	8	4	-	J09050.TP0316
-	J11422.Z03E08X4501	3	M22	28	45	18	8	19	27	31,5	4	8	4	-	J09050.TP0316
-	J11422.Z03E10X4501	3	M22	28	45	18	10	19	27	31,5	4	8	4	-	J09050.TP0316
-	J11422.Z03E12X4501	3	M22	28	45	18	12	19	27	31,5	4	8	4	-	J09050.TP0316
-	J11422.Z05E-4X4501	5	M22	28	45	18	-4	19	27	31,5	4	8	4	-	J09050.TP0516
-	J11422.Z05E-2X4501	5	M22	28	45	18	-2	19	27	31,5	4	8	4	-	J09050.TP0516
-	J11422.Z05E00X4501	5	M22	28	45	18	0	19	27	31,5	4	8	4	-	J09050.TP0516
-	J11422.Z05E02X4501	5	M22	28	45	18	2	19	27	31,5	4	8	4	-	J09050.TP0516
-	J11422.Z05E04X4501	5	M22	28	45	18	4	19	27	31,5	4	8	4	-	J09050.TP0516
-	J11422.Z05E06X4501	5	M22	28	45	18	6	19	27	31,5	4	8	4	-	J09050.TP0516
-	J11422.Z05E08X4501	5	M22	28	45	18	8	19	27	31,5	4	8	4	-	J09050.TP0516
-	J11422.Z05E10X4501	5	M22	28	45	18	10	19	27	31,5	4	8	4	-	J09050.TP0516
-	J11422.Z05E12X4501	5	M22	28	45	18	12	19	27	31,5	4	8	4	-	J09050.TP0516

**BOTECO  
LOCKINGS**

## UNIVERZÁLIS, NEGYED FORDULATOS ZAMAK BÜTYKÖS ZÁR M22-ES MENETTEL, SZÁRNYAS CSAPOS CSILLAGKULCCSAL



J114-L változat: krómzott.

Kód	Art.	A	d	D	L	Q	E	F	G	Ht	H	S(max.)	s1		Kulcs
-	J11422.Z03E-4X45L	3	M22	28	45	18	-4	19	27	31,5	4	8	4	-	J09050.TP0316
-	J11422.Z03E-2X45L	3	M22	28	45	18	-2	19	27	31,5	4	8	4	-	J09050.TP0316
-	J11422.Z03E00X45L	3	M22	28	45	18	0	19	27	31,5	4	8	4	-	J09050.TP0316
-	J11422.Z03E02X45L	3	M22	28	45	18	2	19	27	31,5	4	8	4	-	J09050.TP0316
-	J11422.Z03E04X45L	3	M22	28	45	18	4	19	27	31,5	4	8	4	-	J09050.TP0316
-	J11422.Z03E06X45L	3	M22	28	45	18	6	19	27	31,5	4	8	4	-	J09050.TP0316
-	J11422.Z03E08X45L	3	M22	28	45	18	8	19	27	31,5	4	8	4	-	J09050.TP0316
-	J11422.Z03E10X45L	3	M22	28	45	18	10	19	27	31,5	4	8	4	-	J09050.TP0316
-	J11422.Z03E12X45L	3	M22	28	45	18	12	19	27	31,5	4	8	4	-	J09050.TP0316
-	J11422.Z05E-4X45L	5	M22	28	45	18	-4	19	27	31,5	4	8	4	-	J09050.TP0516
-	J11422.Z05E-2X45L	5	M22	28	45	18	-2	19	27	31,5	4	8	4	-	J09050.TP0516
-	J11422.Z05E00X45L	5	M22	28	45	18	0	19	27	31,5	4	8	4	-	J09050.TP0516
-	J11422.Z05E02X45L	5	M22	28	45	18	2	19	27	31,5	4	8	4	-	J09050.TP0516
-	J11422.Z05E04X45L	5	M22	28	45	18	4	19	27	31,5	4	8	4	-	J09050.TP0516
-	J11422.Z05E06X45L	5	M22	28	45	18	6	19	27	31,5	4	8	4	-	J09050.TP0516
-	J11422.Z05E08X45L	5	M22	28	45	18	8	19	27	31,5	4	8	4	-	J09050.TP0516
-	J11422.Z05E10X45L	5	M22	28	45	18	10	19	27	31,5	4	8	4	-	J09050.TP0516
-	J11422.Z05E12X45L	5	M22	28	45	18	12	19	27	31,5	4	8	4	-	J09050.TP0516