

E511



KURBEL MIT RASTFUNKTION, DURCHGANGSBOHRUNG (PASSUNG) UND DREHGRIF M145

Allgemeine Eigenschaften:

Alle nicht eigens angegebenen Eigenschaften sind die Merkmale des Standardartikels E520.

Einsatz:

Buchse aus verzinktem Stahl mit Bohrung (Lochtoleranz H10).

Seitengriff:

Drehgriff Art. M145 S. (509).



05

Code	Art.	L	R	H	D	d	m	c	A	B	h	H1	d1 _{H10}	Q	dl	L1	
E511065.0001	E511065.TP0501	88,5	65	46	27	19	30	13	17	9	10	-	5	22	20	56	92
E511080.0001	E511080.TP0501	109	80	50	34	24,5	33	13	22	12	11	54	5	28	23,5	68	187
E511110.0001	E511110.TP0501	139	110	50	34	24,5	33	13	22	12	11	54	5	28	23,5	68	205

E516



KURBEL MIT RASTFUNKTION, DURCHGANGSBOHRUNG (PASSUNG) UND DREHGRIF M129

Allgemeine Eigenschaften:

Alle nicht eigens angegebenen Eigenschaften sind die Merkmale des Standardartikels E520.

Einsatz:

Buchse aus verzinktem Stahl mit Bohrung (Lochtoleranz H10).

Seitengriff:

Drehgriff Art. M129 S. (505).



Code	Art.	L	R	H	D	d	m	c	A	B	h	H1	d1 _{H10}	Q	dl	L1	
E516065.0002	E516065.TP0501	88,5	65	46	27	19	30	13	17	9	10	-	5	22	20	52	95
E516080.0002	E516080.TP0501	109	80	50	34	24,5	33	13	22	12	11	54	5	28	23,5	63	197
E516110.0002	E516110.TP0501	139	110	50	34	24,5	33	13	22	12	11	54	5	28	23,5	63	207

E520



PA6
+G.F.

UL94
HB

RoHS
COMPLIANT

KURBEL MIT RASTFUNKTION, DURCHGANGSBOHRUNG (PASSUNG) UND DREHGRIFF

Materiale:

Polyamid glasfaserverstärkt (PA6+GF). Öl- und fettbeständig.

Oberfläche:

Matt.

Farbe:

Schwarz (RAL 9011).

Einsatz:

Buchse aus verzinktem Stahl mit Bohrung (Lochtoleranz H10).

Seitlicher Einsatz:

Durchgangsgewinde aus Messing.

Feder:

Feder aus Edelstahl (AISI 302).

Seitengriff:

E520: Drehgriff Art. M144 S. (504).

E511: Drehgriff Art. M145 S. (509).

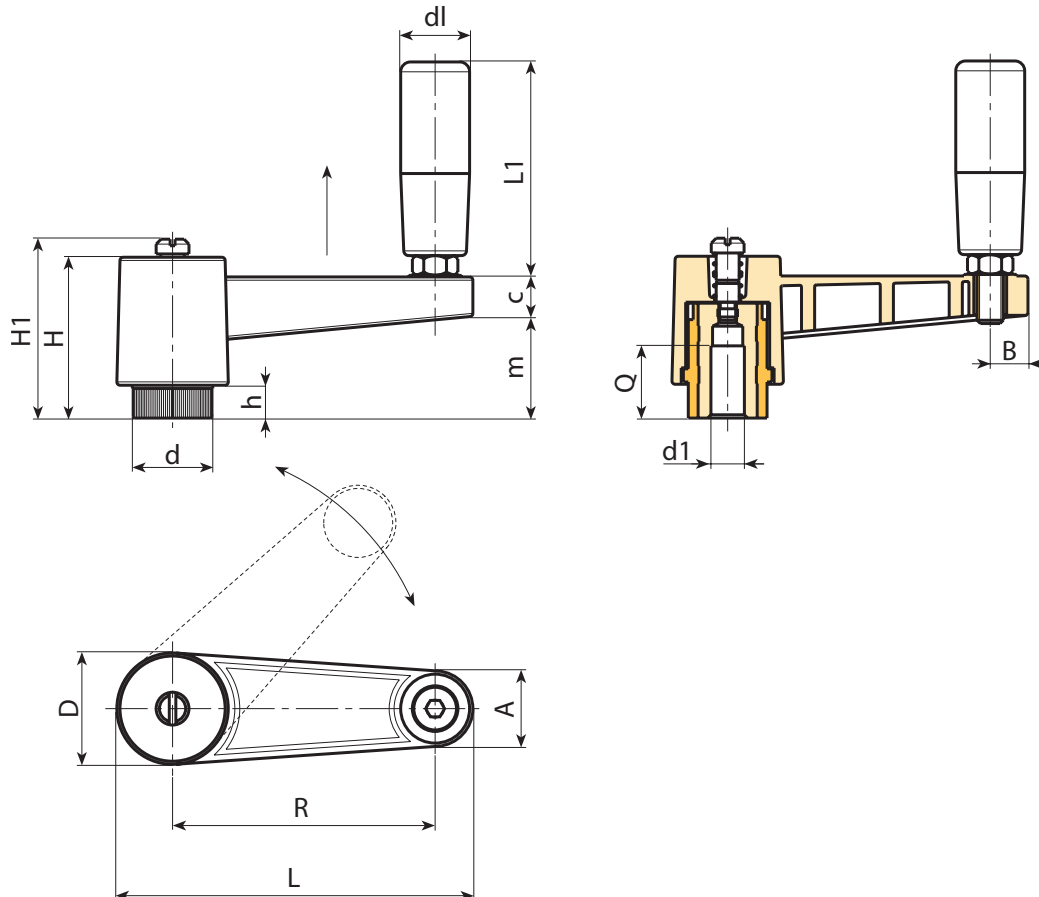
E516: Drehgriff Art. M129 S. (505).

Befestigungsschraube:

Schraube aus brüniertem Stahl mit Schlitzkopf.

Weitere Möglichkeiten:

- Kundenspezifische Materialien der Einsätze.
- Auf Anfrage und ab bestimmten Abnahmemengen ist die Kurbel in den Farben der Farbtabelle erhältlich [S. 959].



Code	Art.	L	R	H	D	d	m	c	A	B	h	H1	d1 _{H10}	Q	d1	L1	
E520065.0003	E520065.TP0501	88,5	65	46	27	19	29	13	17	9	10	-	5	22	19	54	83
E520080.0006	E520080.TP0501	109	80	50	34	24,5	33	13	22	12	11	54	5	28	21	66	177
E520110.0004	E520110.TP0501	139	110	50	34	24,5	33	13	22	12	11	54	5	28	21	66	200