

E216



HANDKURBEL MIT DREHGRIFF UND DURCHGANGSBOHRUNG (PASSUNG)

Materiale:

Polyamid glasfaserverstärkt (PA6+GF).
Öl- und fettbeständig.

Oberfläche:

Matt.

Farbe:

Schwarz (RAL 9011).

Abdeckung:

Polyamid grau (RAL 7035 Code 13).

Alternativfarben Abdeckung:

Orange (RAL 2004 Code 02).
Rot (RAL 3000 Code 16).
Hellblau (RAL 5015 Code 07).
Grün (RAL 6024 Code 17).
Gelb (RAL 1021 Code 10).
Schwarz (RAL 9011 Code 01).

Einsatz:

Buchse aus verzinktem Stahl mit
Durchgangsbohrung (Toleranz H10).

Seitlicher Einsatz:

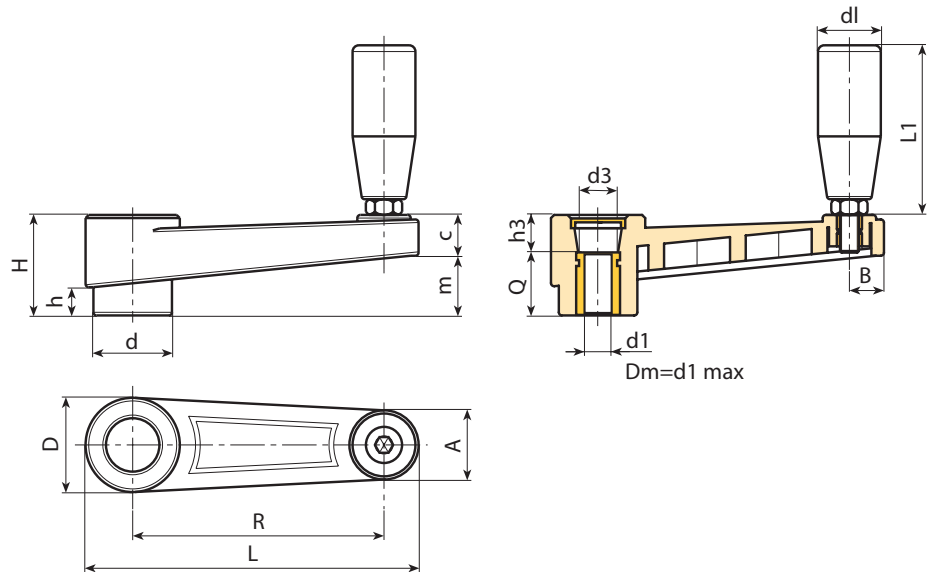
Durchgangsgewinde aus Messing.

Seitengriff:

E216: Drehgriff Art. M144 S. (504).
E221: Drehgriff Art. M145 S. (509).
E222: Drehgriff Art. M129 S. (505).

Weitere Möglichkeiten:

- Kundenspezifische Buchsendurchmesser d_1 nach Zeichnung.
- Auf Anfrage und ab bestimmten Abnahmemengen können die Buchsen in einem anderen Material oder einer anderen Beschichtung geliefert werden.
- Individuelle Farben möglich, siehe Farbtabelle [S. 959].



Code	Art.	L	R	H	D	d	m	c	A	B	h	d3	h3	dm	d1 _{H10}	Q	d1	L1	g
E216065.0015	E216065.TP0501	88,5	65	30	27,5	22	17	13	20	9,5	8	14,5	10	12	5	20	19	54	96
E216065.0004	E216065.TD1001	88,5	65	30	27,5	22	17	13	20	9,5	8	14,5	10	12	10	20	19	54	92
E216065.0009	E216065.TD1201	88,5	65	30	27,5	22	17	13	20	9,5	8	14,5	10	12	12	20	19	54	89
E216080.0020	E216080.TP0501	107	80	33,5	32	26	20,5	13	23	11	9	19,5	9,5	14	5	24	19	54	110
E216080.0007	E216080.TD1001	107	80	33,5	32	26	20,5	13	23	11	9	19,5	9,5	14	10	24	19	54	105
E216080.0009	E216080.TD1201	107	80	33,5	32	26	20,5	13	23	11	9	19,5	9,5	14	12	24	19	54	102
E216110.0003	E216110.TD0801	140	110	39	35	29	25	14	24	12	11	19,5	11	14	8	28	21	66	160
E216110.0005	E216110.TD1001	140	110	39	35	29	25	14	24	12	11	19,5	11	14	10	28	21	66	152
E216110.0006	E216110.TD1201	140	110	39	35	29	25	14	24	12	11	19,5	11	14	12	28	21	66	148
E216140.0002	E216140.TD0801	175	140	49	44	35,5	32	17	27	13	15,5	24	19	20	8	30	23,5	76,5	250
E216140.0007	E216140.TD1201	175	140	49	44	35,5	32	17	27	13	15,5	24	19	20	12	30	23,5	76,5	242
E216140.0011	E216140.TD1401	175	140	49	44	35,5	32	17	27	13	15,5	24	19	20	14	30	23,5	76,5	238
E216140.0017	E216140.TD1601	175	140	49	44	35,5	32	17	27	13	15,5	24	19	20	16	30	23,5	76,5	232
E216185.0001	E216185.TD0801	223	185	55	47,5	40	38,5	16,5	27	14	17	29,5	21	22	8	34	25,5	87	430
E216185.0004	E216185.TD1201	223	185	55	47,5	40	38,5	16,5	27	14	17	29,5	21	22	12	34	25,5	87	400

Achtung: Ab einer Mindestbestellmenge von 50 Stück kann der Durchmesser d_1 individuell angepasst werden. Bohrung verzinkt (Toleranz H10). Bohrung brüniert (Toleranz H7).

Dm = der maximal mögliche Durchmesser nach der Nachbearbeitung.

