

# B221

## BÜGELGRIFF MIT MUTTER



**Material:**

Polyamid glasfaserverstärkt (PA6+GF).  
Öl- und fettbeständig.

**Oberfläche:**

Matt.

**Farbe:**

Schwarz (RAL 9011).

**Einsatz:**

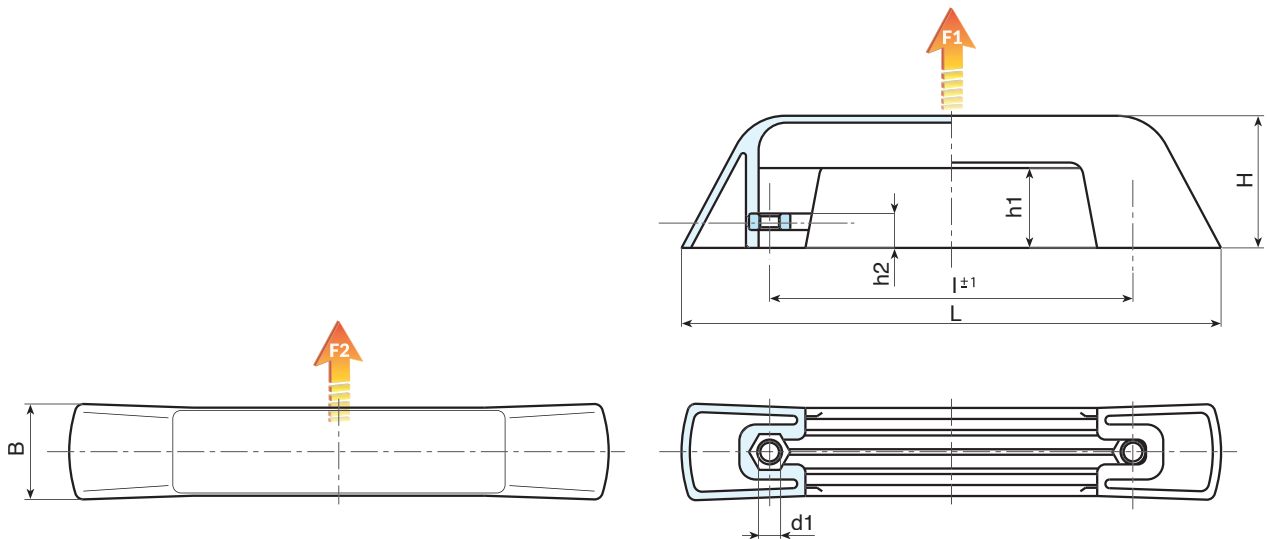
2 Muttern aus verzinktem Stahl DIN 934 - UNI 5588

**Weitere Möglichkeiten:**

- Kundenspezifische Materialien der Einsätze.
- Individuelle Farben möglich, siehe Farbtabelle [S. ].



02



| Code         | Art.           | L   | l ±1 | B  | H  | h1 | h2   | d1 | g   | F1 (N) | F2 (N) |
|--------------|----------------|-----|------|----|----|----|------|----|-----|--------|--------|
| B221132.0001 | B221132.TM0801 | 198 | 132  | 34 | 48 | 29 | 12.5 | M8 | 107 | 6785   | 3400   |