

# W911



## ШТИФТ СТОПОРНЫЙ РЕЗЬБОВОЙ ИЗ СТАЛИ С УДЛИНЕННЫМ НАКОНЕЧНИКОМ И БЛОКИРУЮЩЕЙ ГАЙКОЙ

### Материалы:

(3) Пружина из нержавеющей стали (AISI 301).

### W911:

(2) Гайка шестигранная накидная резьбовая из высокопрочной стали.

(1) Штырь штифта стопорного из закаленной высокопрочной стали.

(4) Блокирующая резьбовая стальная гайка (UNI 5589).

### W911CIN:

(2) Гайка шестигранная накидная резьбовая из нержавеющей стали (AISI 303).

(1) Штырь штифта стопорного из нержавеющей стали (AISI 303).

(4) Блокирующая резьбовая гайка из нержавеющей стали (AISI 304) (UNI 5589).

### Поверхность:

Гладк.

### Цвет:

W911: Воронен.

W911CIN: Натуральн.

### ВНИМАНИЕ:

> Рекомендуем выполнение отверстия вставки штыря штифта стопорного с допуском H7.

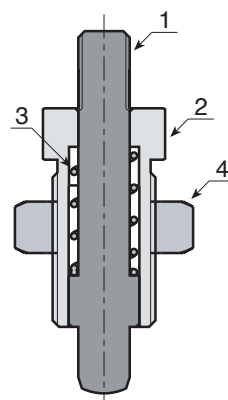
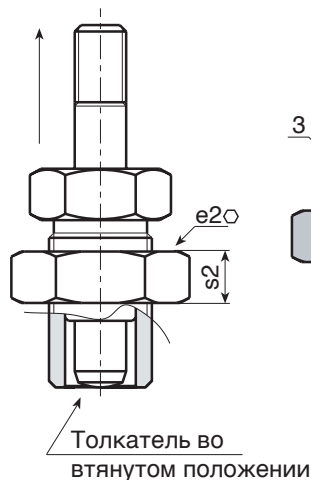
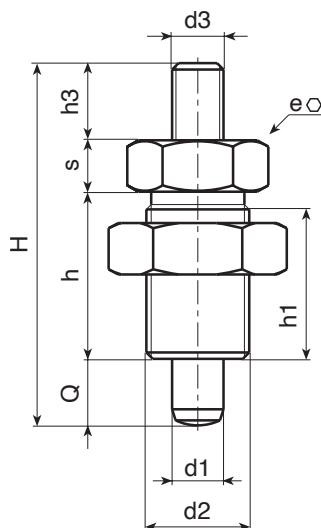
> Гайка поставляется монтированной.

### Специальные Запросы:

- По специальному запросу гайка может быть поставлена в разобранном виде.

### Примечание:

Данное исполнение может быть соединено с любым маховичком с резьбовой втулкой, который заказывается отдельно (см. дополнительные фото).



### Версия W911 - из вороненой стали

| Код | Арт.           | H  | h  | h1 | d2      | d3  | h3 | e  | s  | e2 | s2 | d1 -0,02<br>-0,04 | Q  | g   |
|-----|----------------|----|----|----|---------|-----|----|----|----|----|----|-------------------|----|-----|
| -   | W911010.Q05X08 | 36 | 17 | 15 | M10x1   | M04 | 6  | 12 | 5  | 17 | 6  | 5                 | 8  | 20  |
| -   | W911012.Q06X09 | 45 | 20 | 18 | M12x1,5 | M05 | 10 | 14 | 6  | 19 | 7  | 6                 | 9  | 32  |
| -   | W911016.Q08X12 | 58 | 26 | 23 | M16x1,5 | M08 | 12 | 19 | 8  | 24 | 8  | 8                 | 12 | 62  |
| -   | W911016.Q10X12 | 58 | 26 | 23 | M16x1,5 | M08 | 12 | 19 | 8  | 24 | 8  | 10                | 12 | 63  |
| -   | W911020.Q12X15 | 70 | 33 | 30 | M20x1,5 | M10 | 12 | 22 | 10 | 30 | 9  | 12                | 15 | 134 |

### Версия W911 CIN - из нержавеющей стали (AISI 303)

INOX

| Код | Арт.              | H  | h  | h1 | d2      | d3  | h3 | e  | s  | e2 | s2 | d1 -0,02<br>-0,04 | Q  | g   |
|-----|-------------------|----|----|----|---------|-----|----|----|----|----|----|-------------------|----|-----|
| -   | W911010.I05X08CIN | 36 | 17 | 15 | M10x1   | M04 | 6  | 12 | 5  | 17 | 6  | 5                 | 8  | 20  |
| -   | W911012.I06X09CIN | 45 | 20 | 18 | M12x1,5 | M05 | 10 | 14 | 6  | 19 | 7  | 6                 | 9  | 32  |
| -   | W911016.I08X12CIN | 58 | 26 | 23 | M16x1,5 | M08 | 12 | 19 | 8  | 24 | 8  | 8                 | 12 | 62  |
| -   | W911016.I10X12CIN | 58 | 26 | 23 | M16x1,5 | M08 | 12 | 19 | 8  | 24 | 8  | 10                | 12 | 63  |
| -   | W911020.I12X15CIN | 70 | 33 | 30 | M20x1,5 | M10 | 12 | 22 | 10 | 30 | 9  | 12                | 15 | 134 |