

W801



NUPPI, JOSSA TERÄKSINEN KIERTEITETTY LUKITUSTAPPI JA LUKITUSMUTTERI

Materiaalit:

(3) Ruostumaton teräsjousi (AISI 301).

(4) Sakaranuppi vahvistettua polyamidia. Ei irrotettavissa. Kestää öljyjä ja rasvoja.

W801:

(2) Kuusiomainen kierteitetty rengas sitkeää terästä.

(1) Lukitustapin tappiossa sitkeää karkaistua terästä.

(5) Teräksinen kierteitetty lukitusmutteri (UNI 5589).

W801CIN:

(2) Kuusiomainen kierteitetty rengas ruostumatonta terästä (AISI 303).

(1) Lukitustapin tappiossa ruostumatonta terästä (AISI 303).

(5) Kierteitetty lukitusmutteri ruostumatonta terästä (AISI 304) (UNI 5589).

Pinta:

(4) Satinoitu.

(1-2-3-5) Sileä.

Väri:

(4) Musta (RAL 9011).

W801:

(1-2-5) Mustattu.

W801CIN:

(1-2-5) Käsittelemätön.

HUOMAA:

> Lukitustapin vartta varten tehtävään asennusreikään suositellaan toleranssia H7.

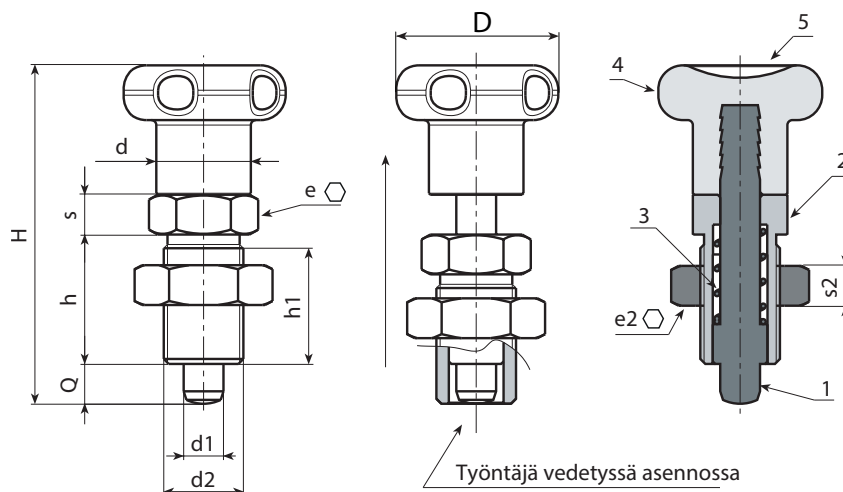
> Mutteri toimitetaan koottuna.

Erikoistilaukset:

- Määrästä riippuen nuppi voidaan toimittaa tilauksesta väritaulukon mukaisesti [sivulla].
- Tilauksesta mutteri voidaan toimittaa irrallisena.



W.S



Versio W801 - mustattua terästä

Koodi	Art.	D	H	h	h1	d2	d	e	s	e2	s2	d1 -0,02 -0,04	Q	g
-	W801.Q0501	22	45	17	15	M10x1	12	12	5	17	6	5	5	25
-	W801.Q0601	27	54	20	18	M12x1,5	14	14	6	19	7	6	6	41
-	W801.Q0801	33	68	26	23	M16x1,5	19	19	8	24	8	8	8	89
-	W801.Q1001	33	79	33	30	M20x1,5	19	22	10	30	9	10	10	153

Versio W801 CIN - ruostumatonta terästä (AISI 303)

INOX

Koodi	Art.	D	H	h	h1	d2	d	e	s	e2	s2	d1 -0,02 -0,04	Q	g
-	W801.I0501CIN	22	45	17	15	M10x1	12	12	5	17	6	5	5	25
-	W801.I0601CIN	27	54	20	18	M12x1,5	14	14	6	19	7	6	6	41
-	W801.I0801CIN	33	68	26	23	M16x1,5	19	19	8	24	8	8	8	89
-	W801.I1001CIN	33	79	33	30	M20x1,5	19	22	10	30	9	10	10	153