

W797



ÉMBOLO DE INDEXACIÓN ROSCADO DE ACERO CON ANILLO

Materiales:

- (1) Perno émbolo de indexación de acero inoxidable (AISI 303).
- (4) Anillo elástico de acero armónico inoxidable.

W797:

- (2) Cuerpo émbolo de indexación roscado de acero automático.
- (3) Muelle de acero galvanizado.

W797CIN:

- (2) Cuerpo émbolo de indexación roscado de acero inoxidable (AISI 303).
- (3) Muelle de acero inoxidable (AISI 301).

Superficie:

W797:

- (2) Galvanizado.
- (4) Natural.

W797CIN:

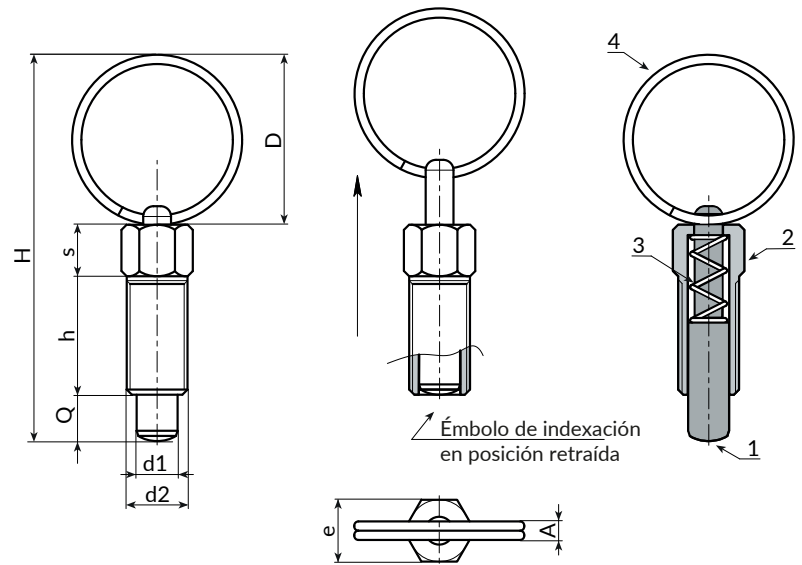
- (1-2-4) Natural.

ATENCIÓN:

> Se recomienda realizar el orificio de alojamiento de la barra del émbolo de indexación con tolerancia H7.

Requerimientos especiales:

- Ninguna.



Versión W797 - de acero galvanizado

Código	Art.	D	H	h	A	e	s	d2	d1 -0,02 -0,04	Q	g
-	W797.J04	15	35.5	12	2	6	4.5	M6	4	4	5
-	W797.J05	19	46	16	2.5	8	6	M8	5	5	11
-	W797.J06	27	60.5	20	3	10	7.5	M10	6	6	23
-	W797.J08	33	75	24	3.5	12	9	M12	8	8	38

Versión W797 CIN - de acero inoxidable (AISI 303)

INOX

Código	Art.	D	H	h	A	e	s	d2	d1 -0,02 -0,04	Q	g
-	W797.J04CIN	15	35.5	12	2	6	4.5	M6	4	4	5
-	W797.J05CIN	19	46	16	2.5	8	6	M8	5	5	11
-	W797.J06CIN	27	60.5	20	3	10	7.5	M10	6	6	23
-	W797.J08CIN	33	75	24	3.5	12	9	M12	8	8	38