

W770



SPINTORE ESAGONALE CON PERNO LISCIO IN ACCIAIO ZINCATO

Materiali:

- (2) Corpo spintore in acciaio automatico.
- (4) Tappo di chiusura tornito in acciaio con sede chiave esagonale, per fissaggio.
- (1) Puntale tornito in acciaio automatico.

Superficie:

Liscia.

Colore:

Zincatura blu standard.

Molla:

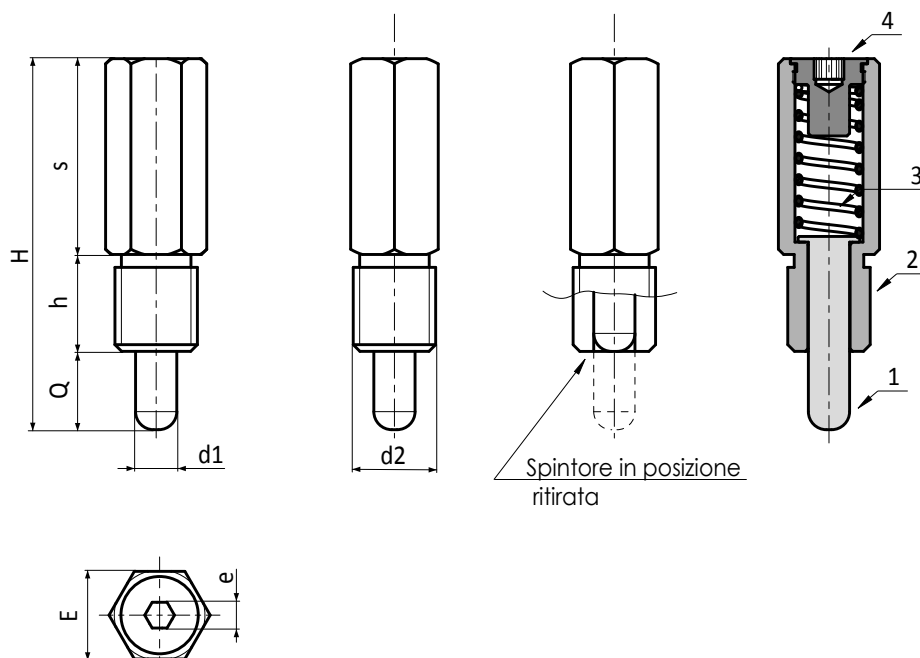
- (3) Molla in acciaio inox, (Aisi 302).

Richieste Speciali:

- Nessuna.

ATTENZIONE:

> Consigliamo l'esecuzione del foro di alloggiamento dello stelo spintore con tolleranza H7.



Codice	Art.	E	H	h	s	e	d2	d1 -0,04 -0,08	Q	g
W77017.0001	W77017.Q08X15	17	72	19	38	5	M16	08	15	72