

# W737CIN W738CIN



INOX

## POKRĘTŁO Z GWINTOWANYM TRZPIENIEM USTALAJĄCYM Z INTEGRALNEJ STALI INOX Z BLOKADĄ - Z I BEZ NAKRĘTKI

### Materiały:

- (1) Trzon trzpienia ustalającego ze stali inox (AISI 303).
- (2) Korpus gwintowanego trzpienia ustalającego z blokadą ze stali inox (AISI 303).
- (3) Sprężyna ze stali inox (AISI 301).
- (4) Pokrętło gwiaździste, toczone ze stali inox (AISI 303).
- (5) Gwintowana przeciwnakrętka ze stali inox (AISI 304) (UNI 5589) (wyłącznie dla wersji W738CIN).

### Powierzchnia:

Naturalny.

### Kolor:

Naturalny.

### UWAGA:

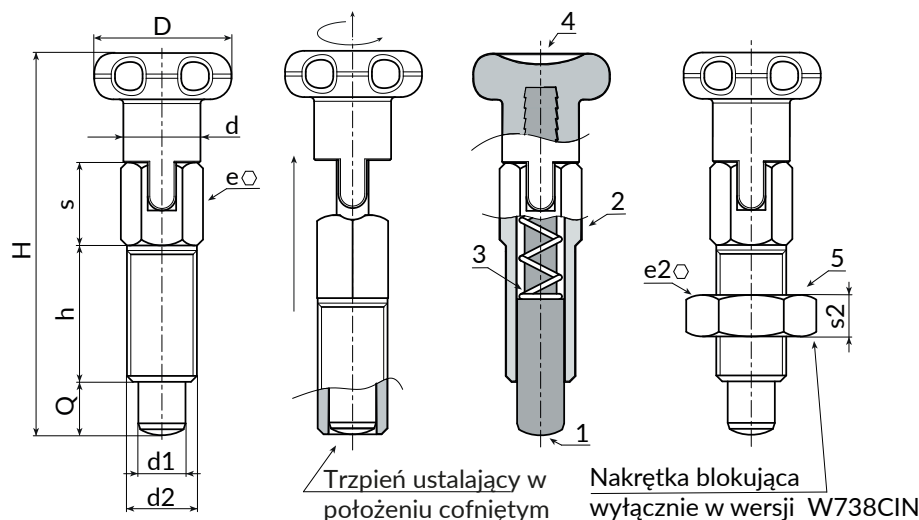
- > Zalecamy wykonanie otworu obsadowego trzonu trzpienia ustalającego w tolerancji H7.
- > Nakrętka dostarczana w stanie zmontowanym (wyłącznie dla wersji W738CIN).

### Wykonanie na specjalne zamówienie:

- Na życzenie trzpień ustalający może być dostarczony w całości zdemontowany.
- Na życzenie nakrętka może być dostarczona zdemontowana.



W.S



### Wersja W737 - bez nakrętki

Kod	Art.	D	d	H	h	e	s	d2	d1 -0,02 -0,04	Q	g
-	W737.I05CIN	18	9	46	16	8	10	M08	5	5	26
-	W737.I06CIN	22	11	55	20	10	11	M10	6	6	53
-	W737.I08CIN	24	13	66	24	12	14	M12	8	8	74

### Wersja W738 CIN - z nakrętką

Kod	Art.	D	d	H	h	e	s	d2	e2	s2	d1 -0,02 -0,04	Q	g
-	W738.I05CIN	18	9	46	16	8	10	M08	13	5	5	5	26
-	W738.I06CIN	22	11	55	20	10	11	M10	17	6	6	6	71
-	W738.I08CIN	24	13	66	24	12	14	M12	19	7	8	8	110