

W722CIN W723CIN



ШТИФТ СТОПОРНЫЙ РЕЗЬБОВОЙ ИЗ ЦЕЛЬНОЙ НЕРЖАВЕЮЩЕЙ СТАЛИ С РУЧКОЙ И ФИКСАТОРОМ, С ГАЙКОЙ И БЕЗ ГАЙКИ

Материалы:

- (1) Штырь штифта стопорного из нержавеющей стали (AISI 303).
- (2) Гайка шестигранная накидная резьбовая из нержавеющей стали (AISI 303).
- (3) Пружина из нержавеющей стали (AISI 301).
- (4) Выточенная лопастная ручка из нержавеющей стали (AISI 303).
- (6) Блокирующая резьбовая гайка из нержавеющей стали (AISI 304) (UNI 5589) (только для версии W723CIN).

Поверхность:

Натуральн.

Цвет:

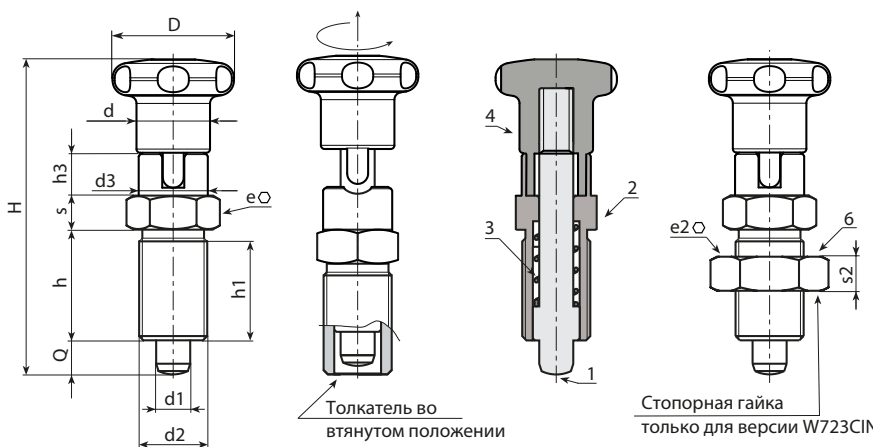
Натуральн.

ВНИМАНИЕ:

- > Рекомендуем выполнение отверстия вставки штыря штифта стопорного с допуском H7.
- > Гайка поставляется монтированной (только для версии W723CIN).

Специальные Запросы:

- По запросу, при наличии объемов, штифт стопорный может поставляться в полностью разобранном виде.
- По специальному запросу гайка может быть поставлена в разобранном виде.



Версия W722 CIN - без гайки

Код	Арт.	D	H	h	h1	h3	d2	d	d3	e	s	d1-0,02 -0,04	Q	g
-	W722.10501CIN	22	52	17	15	6.5	M10x1	12	12	12	5	5	5	-
-	W722.10601CIN	27	61	20	18	7.5	M12x1,5	14	14	14	6	6	6	-
-	W722.10801CIN	32	77	26	23	9.5	M16x1,5	19	19	19	8	8	8	-
-	W722.11001CIN	33	90	33	30	11.5	M20x1,5	19	19	22	10	10	10	210

Версия W723 CIN - с гайкой

Код	Арт.	D	H	h	h1	h3	d3	d2	d	e	s	e2	s2	d1 -0,02 -0,04	Q	g
-	W723.10501CIN	22	52	17	15	6.5	12	M10x1	12	12	5	17	6	5	5	-
-	W723.10601CIN	27	61	20	18	7.5	14	M12x1,5	14	14	6	19	7	6	6	-
-	W723.10801CIN	32	77	26	23	9.5	19	M16x1,5	19	19	8	24	8	8	8	-
-	W723.11001CIN	33	90	33	30	11.5	19	M20x1,5	20	22	10	30	9	10	10	240