

W600CIN

TRZPIEŃ DOCISKOWY GŁADKI, BEZ KOŁNIERZA, Z INTEGRALNEJ STALI INOX



INOX

Materiały:

Korpus trzpienia dociskowego ze stali inox (AISI 303).

Powierzchnia:

Gładka.

Kolor:

Inox naturalny.

Kulka:

Kulka z hartowanej stali inox (AISI 420).

Rodzaj docisku sprężyny:

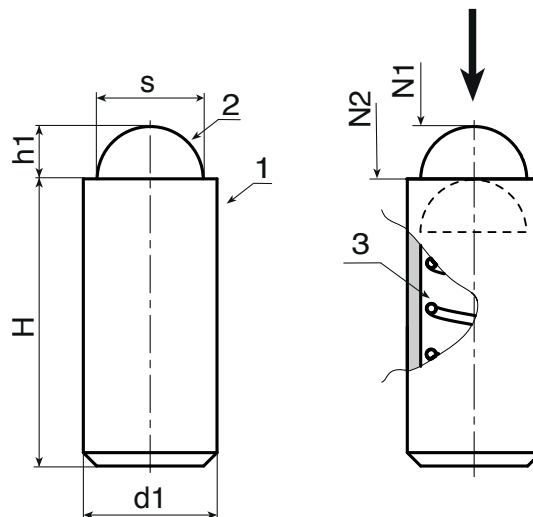
Zwykły.

Sprężyna:

Sprężyna ze stali inox (AISI 301).

Wykonanie na specjalne zamówienie:

- Nie uwzględnia się.



INOX

Kod	art.	s	H	h1	N1 (N)	N2 (N)	d1(+0.02-0.06)	g
-	W600.IND03CIN	2	7	0.65	5	7	3	0.4
-	W600.IND04CIN	3	9	0.8	12	22	4	0.6
-	W600.IND05CIN	4	12	1	19	30	5	1.2
-	W600.IND06CIN	5	14	1.5	22	40	6	2
-	W600.IND08CIN	6	16	1.8	42	73	8	5
-	W600.IND10CIN	8	22	2.7	54	100	10	9
-	W600.IND12CIN	10	24	3.2	54	122	12	15