

T200

ABRAZADERA CON ORIFICIOS A 90° Y FIJACIÓN DE TORNILLO



Materiales:

Poliamida reforzada.
Resistente a aceites y grasas.

Superficie:

Satinada.

Color:

Negro (RAL 9011).

Insertos:

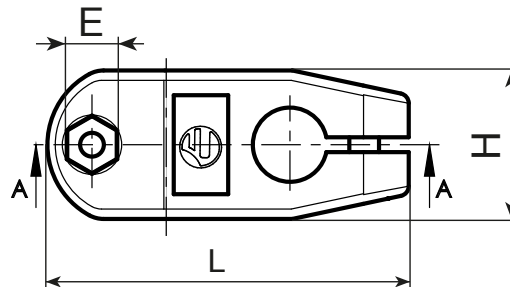
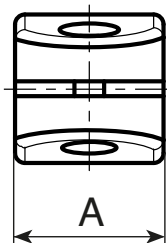
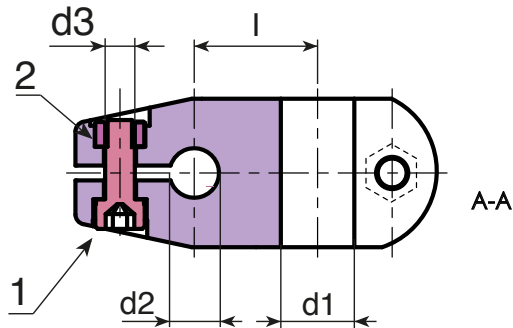
(1) Tornillo con cabeza cilíndrica Allen (TCCE) de acero galvanizado DIN 912.
Tuerca de acero galvanizado roscada pasante DIN 934/UNI 5588.

Orificio:

Orificio liso pasante obtenido mediante moldeo del plástico.

Requerimientos especiales:

- Bajo pedido, y por determinadas cantidades, la abrazadera se puede suministrar con los orificios d1 y d2 según dibujo.
- Bajo pedido, y por determinadas cantidades, la abrazadera se puede suministrar con los orificios d1 y d2 cuadrados.
- Bajo pedido, y por determinadas cantidades, colores según la tabla, pág. .



Código	art.	L	A	H	E	l	c	d3	d1	d2	
-	T20073.TG121001	73	30	30	10	25	2,8	M06	12	10	72
-	T20073.TG121201	73	30	30	10	25	2,8	M06	12	12	70
-	T20073.TG121401	73	30	30	10	25	2,8	M06	12	14	69
-	T20073.TG121601	73	30	30	10	25	2,8	M06	12	16	68