

R554

SPINDELSCHUTZ FÜR WESCOTT-BOHRFUTTER



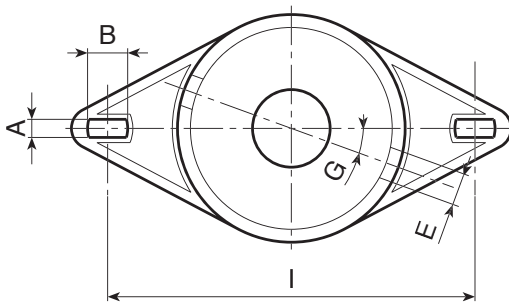
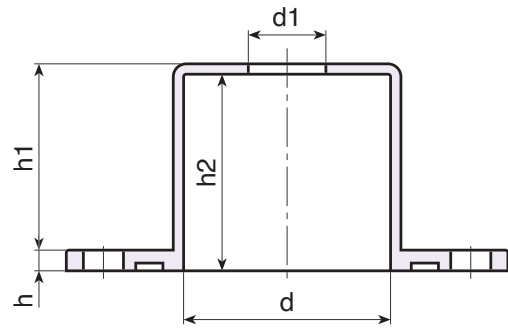
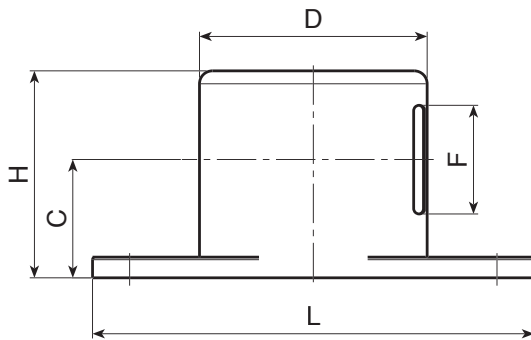
Material:
Stoßfestes Polystyrol.

Oberfläche:
Glatt.

Farbe:
Schwarz (RAL 9011).

Weitere Möglichkeiten:

- Keine.



Code	Art.	H	D	d	L	I	A	B	E	F	G	C	h	h1	h2	d1	g
R554170.0001	R554170.T01	80	88	79,6	170	142	7	15	12,5	42	20	46	8	72	75,6	30	120