

R553AP

ОТКРЫТАЯ ЗАЩИТА ШПИНДЕЛЯ



Материалы:

Усиленный полиамид.
Устойчивость к маслам и жирам.

Поверхность:

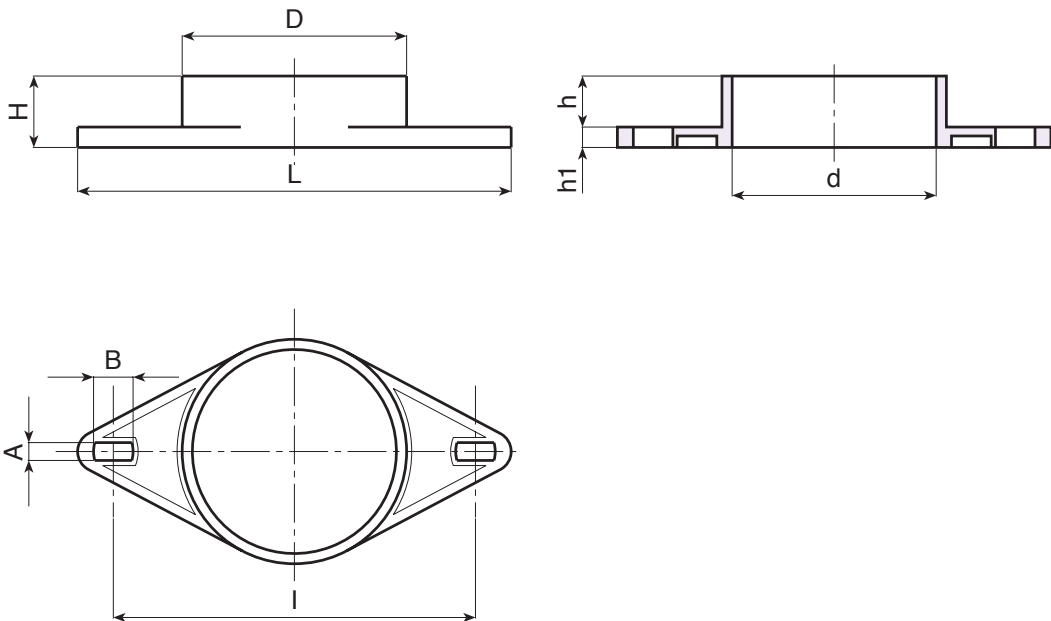
Гладк.

Цвет:

Черн. (RAL 9011).

Специальные запросы:

- Нет.



T

Код	Арт.	H	D	d	L	l	A	B	h	h1	g
-	R553170AP.T01	28	88	80	170	142	7	15	8	20	50