

# R552

## ЗАЩИТА ШПИНДЕЛЯ



PA6  
+G.F.

UL94  
HB



### Материалы:

Усиленный полиамид.

Устойчивость к маслам и жирам.

### Поверхность:

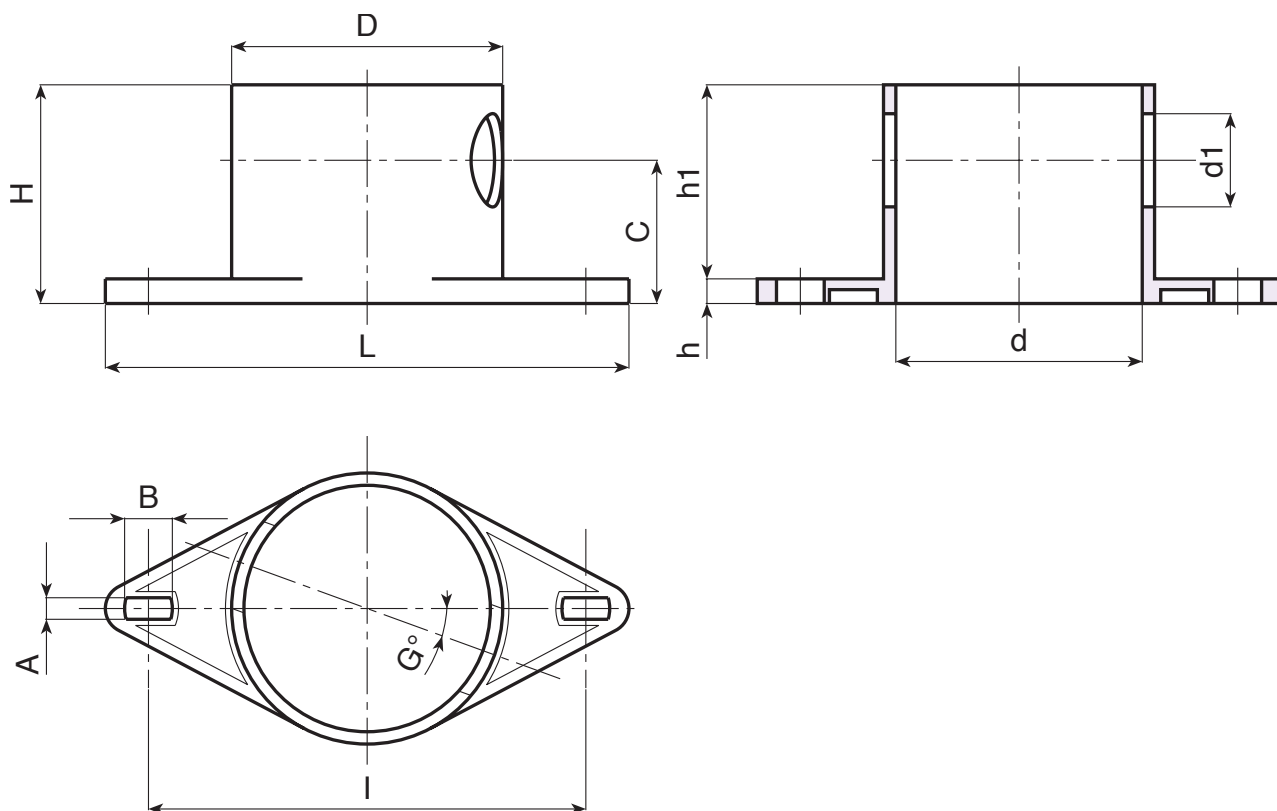
Гладк.

### Цвет:

Черн. (RAL 9011).

### Специальные запросы:

- Нет.



Код	Арт.	H	D	d	L	l	A	B	G	c	h	h1	d1	g
-	R552170.T01	71	88	80	170	142	7	15	20	46.5	8	63	30	104