

# R409



## RODA EM POLIPROPILENO / BORRACHA COM GARFO FIXO EM AÇO

### Materiais:

#### Corpo da roda:

Polipropileno.

#### Banda de rodagem:

Borracha termoplástica sintética. Dureza  $93 \pm 3$  Shore A.

#### Superfície:

Lisa.

#### Cor:

(1) Preto (RAL 9011).

(2) Cinzento claro.

(3-4-5-6-7) Zincagem a azul.

#### Rotação da roda (4):

O furo para o perno de rotação é obtido por moldagem no plástico. Como proteção entre o parafuso prisioneiro e o furo, está posicionado um tubo de aço zincado.

#### Suporte (3):

Garfo em aço (DD13) com base furada para fixação.

#### Fixação da roda (6):

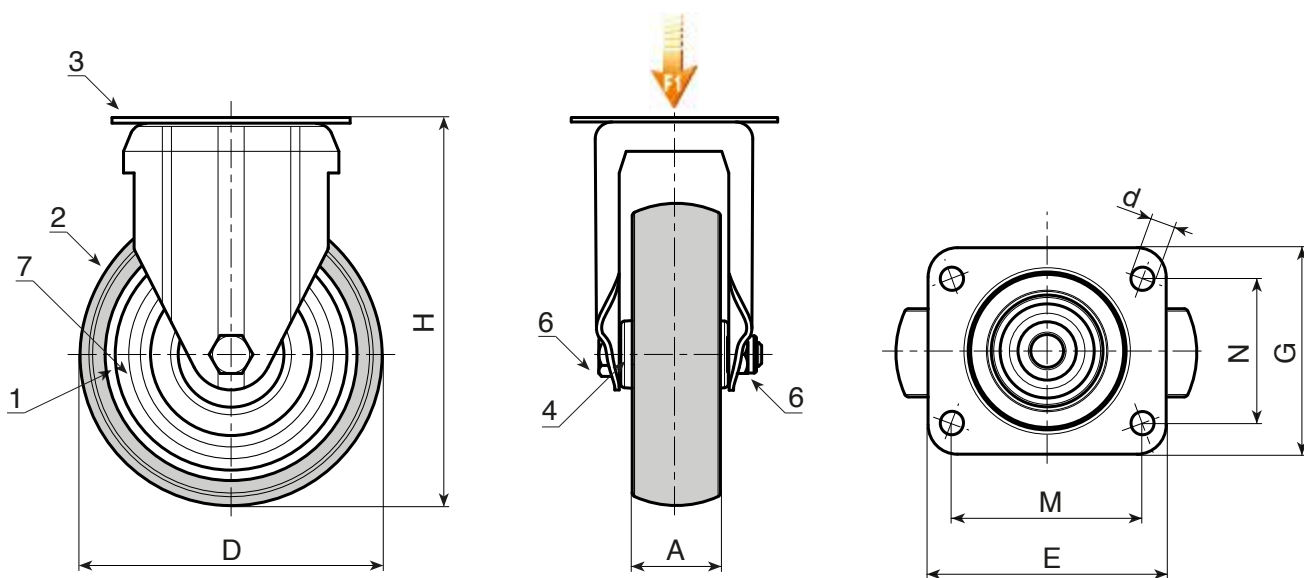
Parafuso em aço com cabeça hexagonal, acoplado a uma porca em aço.

#### Para-fios (7):

Disco para-fios em aço recortado fixado em ambos os lados.

#### Pedidos especiais:

- Nenhum.



Código	art.	D	A	H	E	G	M	N	d	g	F1(Kg)
-	R409050.T18P045X045	50	18	70	60	60	45	45	6,5	-	40
-	R409063.T22P045X045	63	22	90	60	60	45	45	6,5	-	60
-	R409080.T22P045X045	80	22	109	60	60	45	45	6,5	-	60
-	R409100.T27P060X050	100	27	134	76	70	60	50	8,3	-	80
-	R409125.T27P060X050	125	27	159	76	70	60	50	8,3	-	80