

R301



RUEDA CON LLANTA DE CHAPA / GOMA CON SOPORTE GIRATORIO REDONDO DE ACERO Y ORIFICIO LISO PASANTE

Materiales:

Cuerpo rueda:

Dos discos de chapa estampada (acero DD13) remachados juntos en una sola pieza.

Banda de rodadura:

Banda de rodadura de forma trapezoidal de goma natural. Dureza 85 ± 4 Shore A.

Superficie:

Lisa.

Color:

(2) Negro (RAL 9011).
(1-3-4-5-6) Azul de galvanizado.

Rotación rueda:

El orificio para el perno de rotación está obtenido mediante estampado de la chapa. Como protección entre el perno y el orificio hay un casquillo de poliamida negra.

Estribo (3):

Horquilla de acero (DD13).

Grupo giratorio (5):

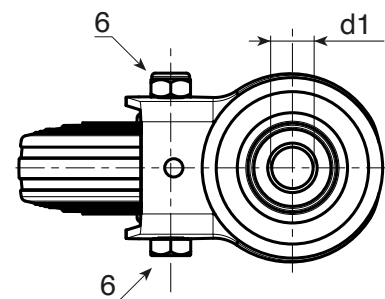
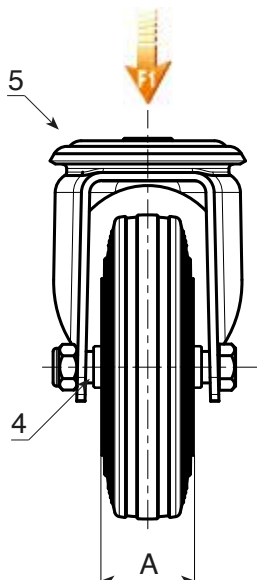
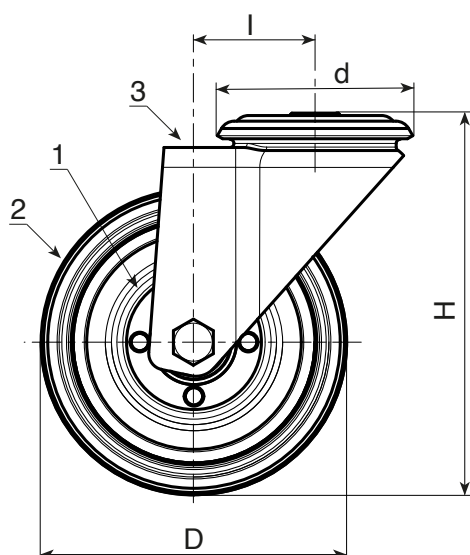
Grupo giratorio de acero con doble corona de bolas y orificio de fijación liso (tolerancia orificio H7).

Fijación rueda (6):

Tornillo de acero de cabeza hexagonal, acoplado a una tuerca de acero.

Requerimientos especiales:

- Bajo pedido y con un mínimo de 20 unidades, la rueda se puede suministrar con jaula de rodillos (sustituya el código R301 con el código R331).



Código	art.	D	A	H	l	d	d1H7	\hat{g}	F1 (Kg)
-	R301080.T25D12	80	25	108	32	64	12	550	50
-	R301100.T30D12	100	30	127	32	64	12	672	70
-	R301125.T37D12	125	37.5	155	32	64	12	741	100
-	R301150.T37D12	150	37.5	183	35	65	12	-	140
-	R301180.T45D16	180	45	230	48	95	16	-	180
-	R301200.T50D16	200	50	240	48	95	16	2919	200