

R278



RODA EM ALUMÍNIO / POLIURETANO COM PLACA GIRATÓRIA RETANGULAR EM AÇO COM TRAVÃO E ROLAMENTOS

Materiais:

Corpo da roda (1):

Liga de alumínio fundido sob pressão.

Banda de rodagem (2):

Poliuretano fundido. Dureza 94 ± 2 Shore A.

Superfície:

Lisa.

Cor:

(1) Alumínio natural.

(2) Castanho claro.

(3-4-5-6) Zincagem a azul.

Rotação da roda (4):

A rotação da roda é assegurada pela inserção de um par de rolamentos de esferas de aço no cubo.

Suporte (3):

Garfo com espessura aumentada em aço (DD13) com travão integrado.

Grupo giratório (5):

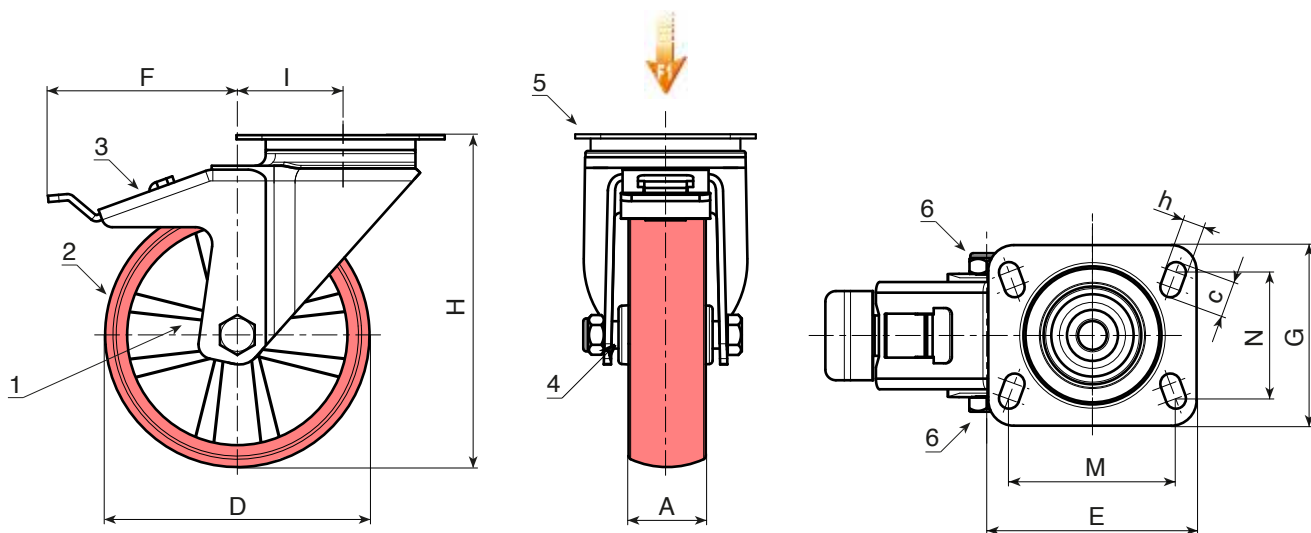
Grupo giratório em aço com coroa de esferas dupla, montado com parafusos em aço classe 8.8 e placa retangular giratória com quatro aberturas de fixação.

Fixação da roda (6):

Parafuso em aço com cabeça hexagonal, acoplado a uma porca autoblocante em aço.

Pedidos especiais:

- Nenhum.



Código	art.	D	A	H	I	E	G	M	N	c	h	F	g	F1 (Kg)
-	R278080.T25P080X060	80	25	108	32	100	84	80	60	12	9	114	-	150
-	R278100.T30P080X060	100	30	127	33	100	80	80	60	12	9	117	-	180
-	R278125.T30P080X060	125	30	155	39	100	80	80	60	12	9	123	-	180
-	R278150.T40P105X080	150	40	186	47	133	106	105	80	23	12	144	-	300
-	R278200.T50P105X080	200	50	240	56	132	110	105	80	23	12	157	-	300