

P814



ОПОРА ЦЕЛЬНАЯ С ШАРНИРНЫМ РЕЗЬБОВЫМ СТЕРЖНЕМ

Материалы:

Усиленный полиамид.
Устойчивость к маслам и жирам.

Поверхность:

Сатинирован.

Цвет:

Черн. (RAL 9011).

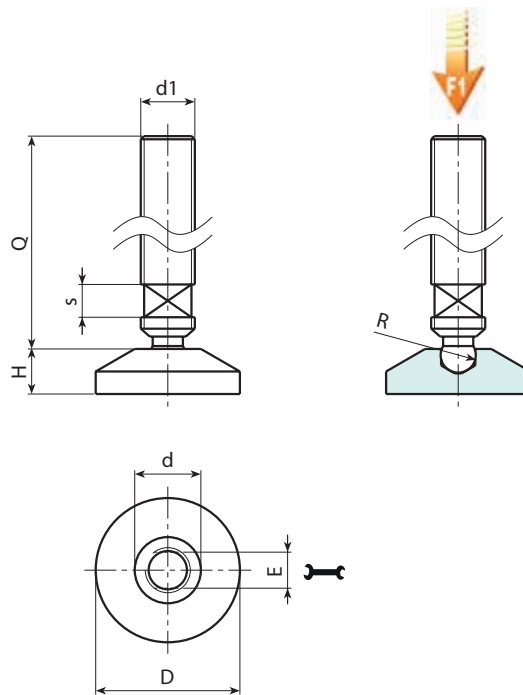
Вставки:

Резьбовой стержень с шарнирной шаровой головкой из оцинкованной стали (допуск резьбы 6g); с фрезерованной лыской под ключ для регулировки.

Примечания: Основание опоры P814 может использоваться в сочетании с другими ручками управления для получения большей поверхности закрытия или нажима.

Специальные запросы:

- По запросу, при наличии объемов, вставки могут изготавливаться длиной под заказ.
- По запросу, при наличии объемов, опора может изготавливаться оранжевого цвета (RAL 2004).



P

Код	Арт.	D	H	d	E	s	R	d1	Q	\bar{g}	F1 (N)
-	P814032.TM10X5001	32	10	15.5	6	6	8	M10	50	32	4000
-	P814032.TM10X9001	32	10	15.5	6	6	8	M10	90	53	4000
-	P814032.TM12X5001	32	10	15.5	6	6	8	M12	50	50	4000
-	P814032.TM12X9001	32	10	15.5	6	6	8	M12	90	90	4000

Внимание: Указанная предельная нагрузка F1 меньше разрушающей нагрузки на 30%, при статическом нагружении. По запросу при минимальном заказе 150 штук длина штыря может изготавливаться под заказ.