

P708



STELVOET MET LATERALE VLOERBEVESTIGING EN STALEN ZWENKBAAR DRAADEIND TYPE B EN KOGEL R24

Materiaal:

Versterkte polyamide.
Bestand tegen oliën en vetten.

Oppervlak:

Gesatineerd.

Kleur:

Zwart (RAL 9011).

Inzetstuk:

P708:

Zwenkbaar draadeind (kogel R.24) met gefreesde zitting voor moersleutel (type B) in verzinkt staal (schroefdraad tolerantie 6g).

P708CIN:

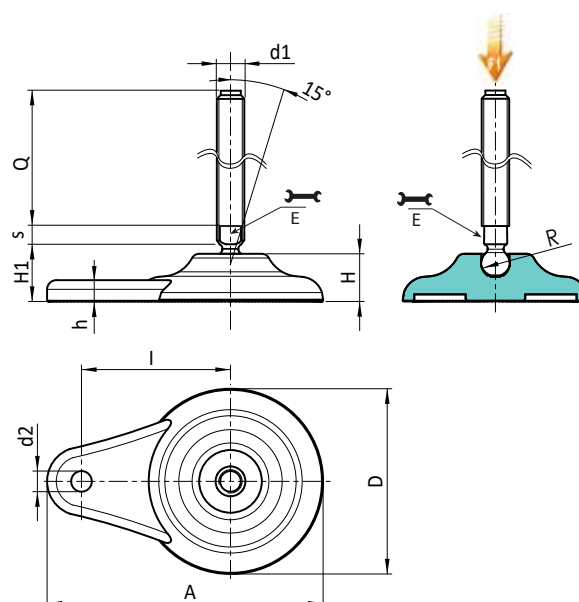
Zwenkbaar draadeind (kogel R.24) met gefreesde zitting voor moersleutel (type B) in RVS (AISI 304) (schroefdraad tolerantie 6g).

Vloerbevestiging:

Doorlopende boring bekomen door vormpersen in plastic.

Speciale verzoeken:

- Op aanvraag en voor grote hoeveelheden zijn de inzetstukken leverbaar met gepersonaliseerde lengte.
- Op aanvraag en voor grote hoeveelheden kan de stelvoet worden geleverd in oranje (RAL 2004).



Versie P708: Stelvoet met laterale bevestiging met draadeind type B (gefreesde zitting voor moersleutel) en kogel R24.

Code	Art.	D	H	l	H1	h	A	E	s	d2	R	d1 _{6g}	Q	g	F1 (kN)
-	P708080.TM24X11001	80	20	65	32	9	120	19	10	9	24	M24	110	446	25
-	P708080.TM24X13001	80	20	65	32	9	120	19	10	9	24	M24	130	506	25
-	P708080.TM24X15001	80	20	65	32	9	120	19	10	9	24	M24	150	566	25
-	P708080.TM24X17001	80	20	65	32	9	120	19	10	9	24	M24	170	626	25
-	P708080.TM30X11001	80	20	65	32	9	120	27	12	9	24	M30	110	606	25
-	P708080.TM30X13001	80	20	65	32	9	120	27	12	9	24	M30	130	693	25
-	P708080.TM30X15001	80	20	65	32	9	120	27	12	9	24	M30	150	781	25
-	P708080.TM30X17001	80	20	65	32	9	120	27	12	9	24	M30	170	869	25
-	P708080.TM30X19001	80	20	65	32	9	120	27	12	9	24	M30	190	956	25
-	P708080.TM30X21001	80	20	65	32	9	120	27	12	9	24	M30	210	1046	25

Opgelet: De uitgedrukte belastingslimiet F1 is 30% lager dan de breukbelasting en wordt statisch beschouwd.

Draadeind met gepersonaliseerde lengte op aanvraag leverbaar vanaf 100 stuks.

Versie P708CIN: Stelvoet met laterale bevestiging met draadeind type B - RVS - (gefreesde zitting voor moersleutel) en kogel R24.

INOX

Code	Art.	D	H	l	H1	h	A	E	s	d2	R	d1 _{6g}	Q	g	F1 (kN)
-	P708080.TM24X11001CIN	80	20	65	32	9	120	19	10	9	24	M24	110	446	25
-	P708080.TM24X13001CIN	80	20	65	32	9	120	19	10	9	24	M24	130	506	25
-	P708080.TM24X15001CIN	80	20	65	32	9	120	19	10	9	24	M24	150	566	25
-	P708080.TM24X19001CIN	80	20	65	32	9	120	19	10	9	24	M24	190	686	25
-	P708080.TM30X13001CIN	80	20	65	32	9	120	27	12	9	24	M30	130	693	25
-	P708080.TM30X17001CIN	80	20	65	32	9	120	27	12	9	24	M30	170	869	25