

P203

ОПОРА С ВРАЩАЮЩИМСЯ РЕЗЬБОВЫМ ШТЫРЕМ



Материалы:

Полиэтилен высокой плотности.

Поверхность:

Сатинирован.

Цвет:

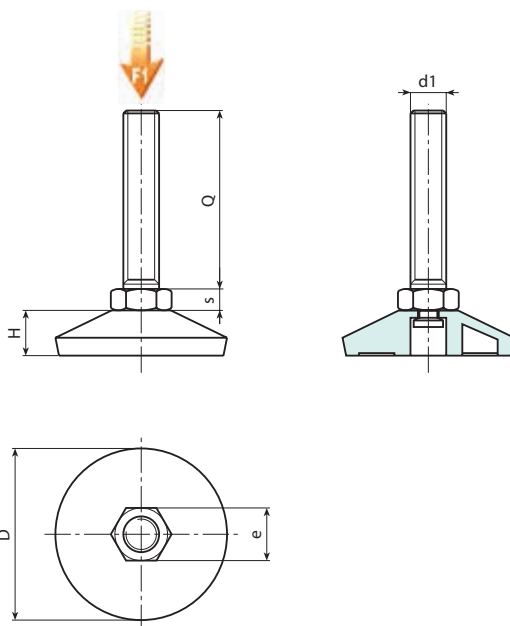
Черн. (RAL 9011).

Вставки:

Вращающийся резьбовой болт из оцинкованной стали (допуск резьбы 6g).

Специальные запросы:

- Нет.



Код	Арт.	D	H	e	s	d1 _{6g}	Q	g	F1 (N)
-	P20340.TM10X4001	37	11.5	17	6.5	M10	40	39	2000
-	P20340.TM10X6001	37	11.5	17	6.5	M10	60	49	2000
-	P20350.TM10X4001	49	13	17	6.5	M10	40	44	2000
-	P20350.TM10X6001	49	13	17	6.5	M10	60	54	2000

Внимание: Указанная предельная нагрузка F1 меньше разрушающей нагрузки на 30%, при статическом нагружении.