

# P203

## MACHINEVOET MET DRAAIBAAR DRAADEIND



### Materiaal:

Polyethyleen met hoge dichtheid.

### Oppervlak:

Gesatineerd.

### Kleur:

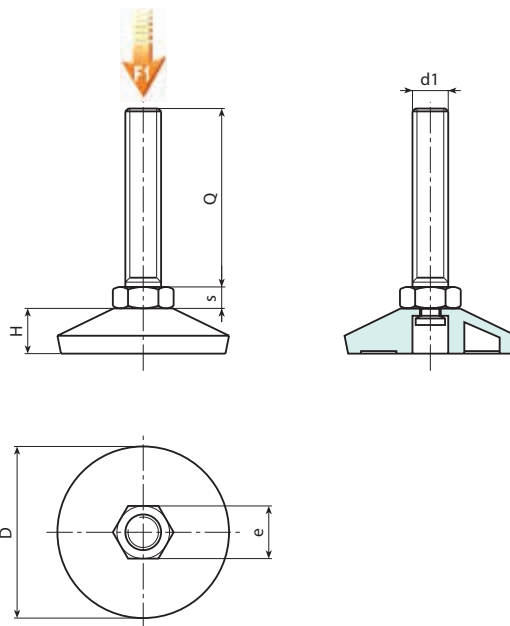
Zwart (RAL 9011).

### Inzetstuk:

Draaibaar draadeind in verzinkt staal (schroefdraad tolerantie 6g).

### Speciale verzoeken:

- Geen.



Code	Art.	D	H	e	s	d1 <sub>6g</sub>	Q	g	F1 (N)
-	P20340.TM10X4001	37	11.5	17	6.5	M10	40	39	2000
-	P20340.TM10X6001	37	11.5	17	6.5	M10	60	49	2000
-	P20350.TM10X4001	49	13	17	6.5	M10	40	44	2000
-	P20350.TM10X6001	49	13	17	6.5	M10	60	54	2000

Opgelet: De uitgedrukte belastingslimiet F1 is 30% lager dan de breukbelasting en wordt statisch beschouwd.