

O454

+135°
-30°

PA6
+G.F.

UL94
HB

RoHS
COMPLIANT

ПЕТЛЯ УНИВЕРСАЛЬНАЯ С РЕЗЬБОВЫМИ ШТЫРЕМ И ВСТАВКОЙ ДЛЯ ПРЯМОЙ ДВЕРИ

Материалы:

Усиленный полиамид.
Устойчивость к маслам и жирам.

Поверхность:

Сатинирован.

Цвет:

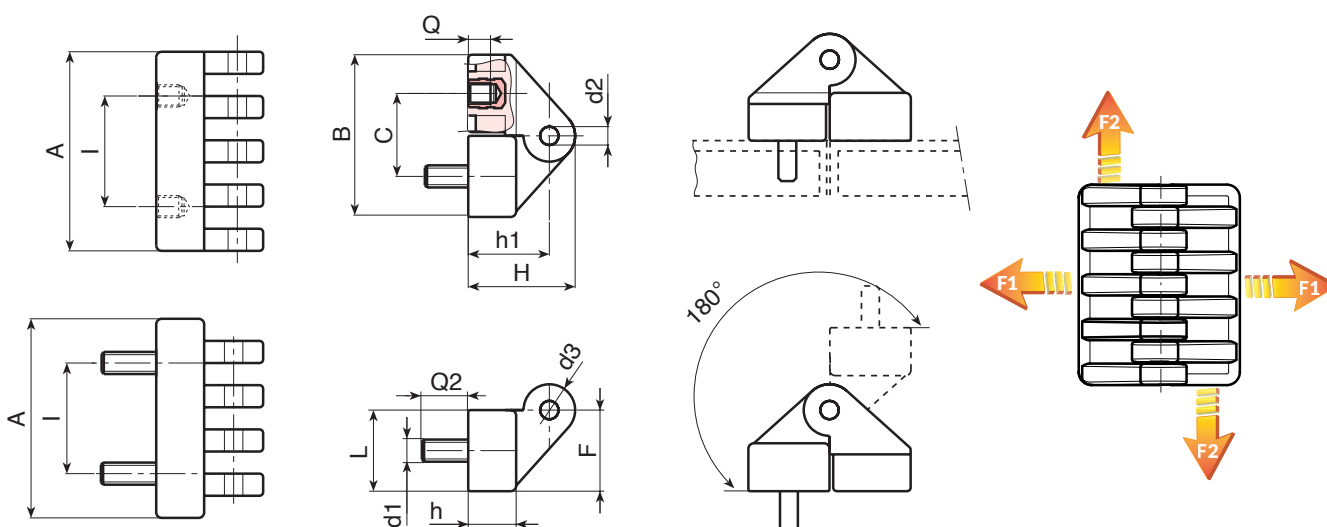
Черн. (RAL 9011).

Вставки:

Штифт из оцинкованной стали.
Резьбовой болт из оцинкованной стали (допуск резьбы 6g).
Втулка латунная с глухим резьбовым отверстием (допуск резьбы 6H).

Специальные Запросы:

- Нет.



Код	арт.	I	C	A	B	L	F	h	h1	H	d2	d3	d1	Q	Q2	g	F1(N)	F2(N)
-	O45454.TM0601	30	22,5	54	44	21,5	22	13	22,5	30	5	15	M6	7	15	g	295	1670