

M144



PA6
+G.F.

UL94
HB

RoHS
COMPLIANT

EMPUNHADURA DE PUNHO ROTATIVO COM PARAFUSO E PORCA

Materiais:

Poliamida reforçada.
Resistente a óleos e massas lubrificantes.

Superfície:

Acetinada.

Cor:

Preto (RAL 9011).

Inserções:

M144:

(1) Parafuso roscado de cabeça cilíndrica com sextavado interno (TCCE) em aço preto do óxido DIN 912.
(2) Porca em aço preto do óxido DIN 934.

M144CIN:

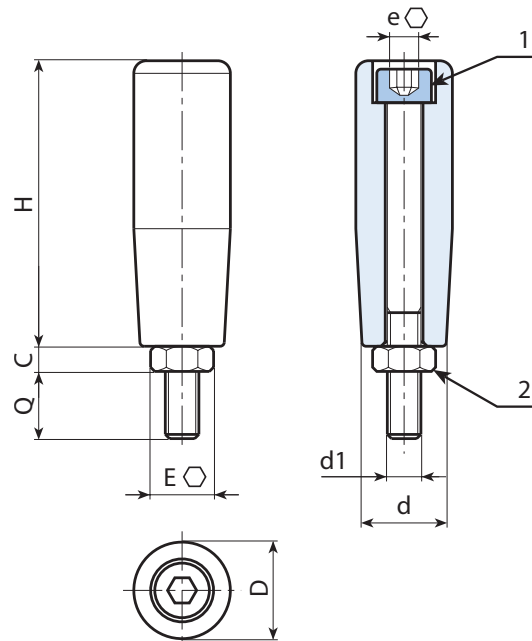
(1) Parafuso roscado de cabeça cilíndrica com sextavado interno (TCCE) em aço inoxidável (Aisi 304) DIN 912.
(2) Porca em aço inoxidável (Aisi 304) DIN 934.

Pedidos especiais:

- A pedido e por quantidade, cores conforme a tabela de cores [pág.].



M



Versão M144: com inserções em aço preto do óxido.

Código	art.	H	D	d	c	E	e	d1 _{ég}	Q	
-	M14450.TM06X0901	49	19	17	5	10	5	M6	9	30
-	M14450.TM08X1401	49	19	17	6,5	13	6	M8	14	32
-	M14460.TM08X1501	59	21	19	6,5	13	6	M8	14,5	56
-	M14470.TM08X1601	68,5	23,5	20	6,5	17	8	M8	15,5	68
-	M14470.TM10X1601	68,5	23,5	20	8	17	8	M10	16	92
-	M14480.TM10X1501	79	25,5	22	8	17	8	M10	15	110
-	M14490.TM12X1701	89,5	27,5	24	7	19	10	M12	18	150

Versão M144CIN: com inserções em aço inoxidável (Aisi 304).

INOX

Código	art.	H	D	d	c	E	e	d1 _{ég}	Q	
-	M14450.TM06X1401CIN	49	19	17	5	10	5	M6	14	30
-	M14450.TM08X1401CIN	49	19	17	6,5	13	6	M8	14	32
-	M14460.TM08X1501CIN	59	21	19	6,5	13	6	M8	14,5	56
-	M14470.TM08X1601CIN	68,5	23,5	20	6,5	17	8	M8	15,5	68
-	M14470.TM10X1601CIN	68,5	23,5	20	8	17	8	M10	16	92
-	M14480.TM10X1501CIN	79	25,5	22	8	17	8	M10	15	110
-	M14490.TM12X1701CIN	89,5	27,5	24,5	7	19	10	M12	18	150