

L274HIN

PUXADOR EM T EM AÇO INOXIDÁVEL INTEGRAL COM FURO CEGO ROSCADO



INOX

Materiais:

Aço inoxidável microfundido (Aisi 304).

Superfície:

Acetinada.

Cor:

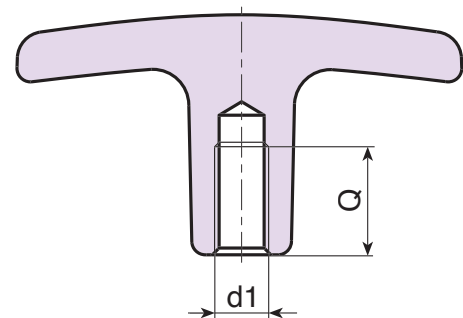
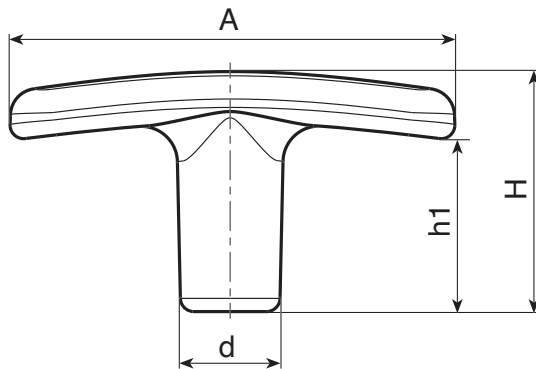
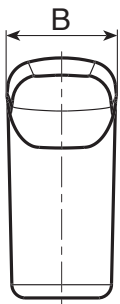
Natural

Furo:

Furo cego roscado, obtido por maquinação (tolerância de rosca 6H).

Pedidos especiais:

- A pedido e por quantidade, o furo pode ser executado mediante desenho.
- A pedido e por quantidade, o puxador em T pode ser executado em aço inoxidável Aisi 316.



INOX

Código	Art.	A	B	H	h1	d	d1 _{6H}	Q	g
-	L27450.HNM06HIN	50	12	27	19	11	M6	12	--
-	L27460.HNM08HIN	60	14	34	24	13	M8	16	--
-	L27472.HNM08HIN	72	16	40	30	15	M8	16	--
-	L27472.HNM10HIN	72	16	40	30	15	M10	16	--