

K900



PA6
+G.F.

UL94
HB



VOLANT DE MANŒUVRE PLEIN AVEC LOGEMENT POUR INDICATEUR

Matériaux :

Polyamide renforcé et stabilisé.
Résistant aux huiles et aux graisses.

Surface :

Satinée.

Couleur :

Noir (RAL 9011).

Insert :

Douille avec trou lisse passant en acier zingué
(tolérance trou H10).

Indicateur montable :

Utiliser des indicateurs gravitationnels modèles K650 ou K660. L'indicateur ne peut être utilisé qu'en position verticale (axe de la machine horizontal). L'indicateur et son goujon de fixation d7 doivent être achetés séparément. Pour toute information complémentaire sur les indicateurs consulter les pages relatives aux articles K650 et K660 [page 379 380 et page 381 382].

Résistant aux huiles et aux graisses.

(*) Avec l'adaptateur KS08050.T01 il est possible de monter l'indicateur K650050.



Fixation :

Pour les éventuels systèmes de fixation, l'exécution de clavettes et/ou de trous carrés, veuillez consulter les notes techniques jointes au catalogue [page].

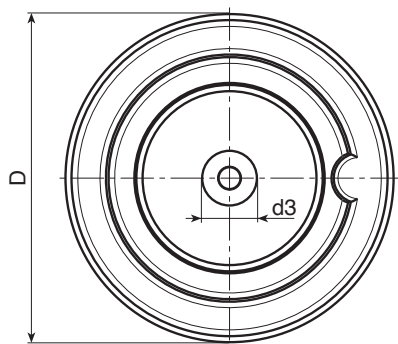
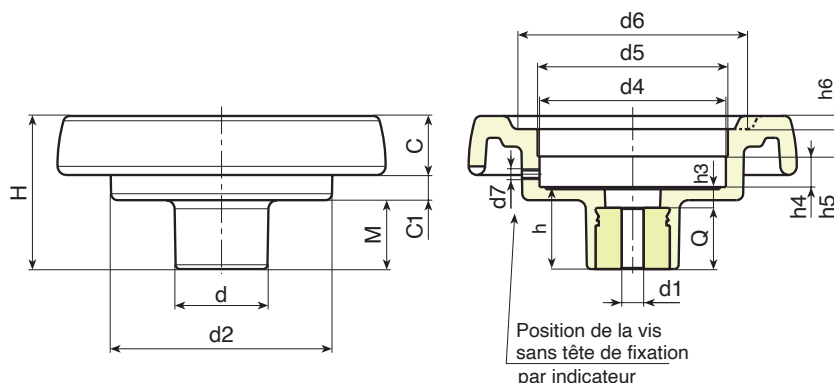
Demands spéciales :

- Sur demande et avec un minimum de 50 pièces, les inserts peuvent être fournis avec trou d1 avec tolérance H7 et finition oxydation noire. Ajoutez les lettres ZB au code standard. Exemple : K900100.T050D1001PZB.
- Sur demande et pour des quantités importantes, les inserts peuvent être fournis avec le trou d1 selon un dessin.
- Sur demande et pour des quantités importantes, les inserts peuvent être fournis dans un autre matériau/revêtement.
- **Indicateur à commander séparément.**
- Sur demande et pour des quantités importantes, il est possible de modifier le logement destiné à l'indicateur.

Correspondances diamètres/indicateurs :

d5=50 --> K650050

d5=80 --> K650080 ou K660080



Code	art.	D	H	d	d2	M	C	C1	d3	d4	d5	d6	d7	h	h3	h4	h5	h6	Dm	d1	Q	g	
-	K900087.T050P5,801P	86	53	32	62	21	17	15	20	50,8	50	63	M6	26,5	6,5	11,5	12	3	12	5,8	20	155	
-	K900100.T050P6,801P	99	55,5	32	63	23,5	20,5	11,5	20	50,8	50	68	M6	29	9	11,5	12	3,5	12	6,8	20	170	
-	K900130.T080P6,801P	129	64,5	42	100	27,5	23	14	29	85,7	80*	90	M6	34	10	13,5	12,5	5	20	6,8	24	350	
-	K900150.T080P6,801P	149	69	42	101	31	25,5	12,5	29	85,7	80*	106	M6	37	9	13,5	12,5	6,5	20	6,8	28	430	
-	K900175.T080P6,801P	175	72	40	115	28,5	32	11,5	25	85,7	80*	126,5	M6	38	10	12,5	14	8	20	6,8	28	650	
-	K900200.T080P6,801P	199	71	46	137	24	32	15	29	85,7	80*	144	M6	34	11	13,5	12,5	10	22	6,8	23	810	

Attention : Avec un minimum de 50 pièces, le diamètre d1 peut être produit sur demande (tolérance trou H10 zingué et H7 traité par oxydation noire). Dm = Diamètre maximal possible par reprise. (élargissement)