

# J290



## ABRAZADERA DE PALANCA CON VARILLA DE EMPUJE LIGERA Y MANGO DE GOMA

### Materiales:

- (1) Mango de goma termoplástica TPV. Dureza 75 Shore.
- (2) Base y varillaje troquelados y plegados de chapa (DD13).
- (3) Pernos de rotación y remaches de fijación de acero inoxidable (AISI 304).
- (4) Varilla de empuje con orificio roscado de acero automático.

### Superficie:

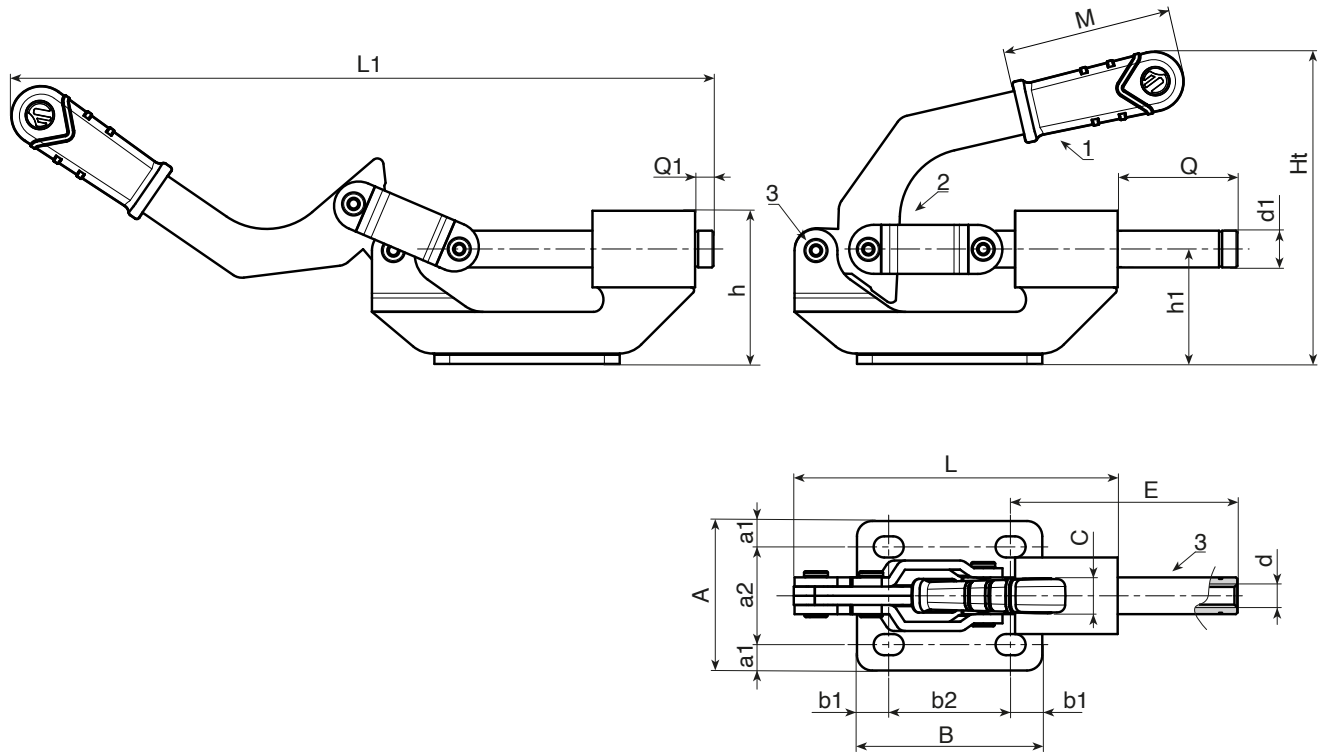
Lisa.

### Color:

- (1) Rojo RAL 3000.
- (4) Pavonado.
- (2) Galvanizado azul estándar.

### Requerimientos especiales:

- Ninguna.



Código	art.	F1 (Kg)	L	L1	Ht	h	h1	A	B	C	E	M	Q	Q1	s	a1	a2	b1	b2	d	d1	o	p		
-	J290022.FZ16	220	107	234	98	47	34	49	60	12,5	79	65	41	3	3	8,5	32	10	40	M8	12	10	7	458	