

VERROU UNIVERSEL À CLÉ AVEC TIGE À AILETTES DE 3 mm

Matériaux :

- (1) Corps de la serrure M19 (stator) et rotor en zamak moulé sous pression. Clé avec tige à ailettes de 3 mm.
- (2) Rondelle élastique d. 24x1 avec trou 19,4 en acier.
- (3) Écrou hexagonal de fixation M19x1 en acier.
- (4) Levier de fermeture en acier. (Qn forme N droite - Qe forme E courbée vers l'extérieur).
- (5) Rondelle élastique conique d. 12x1,5 en acier.
- (6) Vis de fixation M5x8 avec vis à tête bombée à empreinte cruciforme en acier.

Surface :

- (1) Nickelée.
- (2-5) Brunie.
- (3-4-6) Zingage bleu standard.

Clé (en option) :

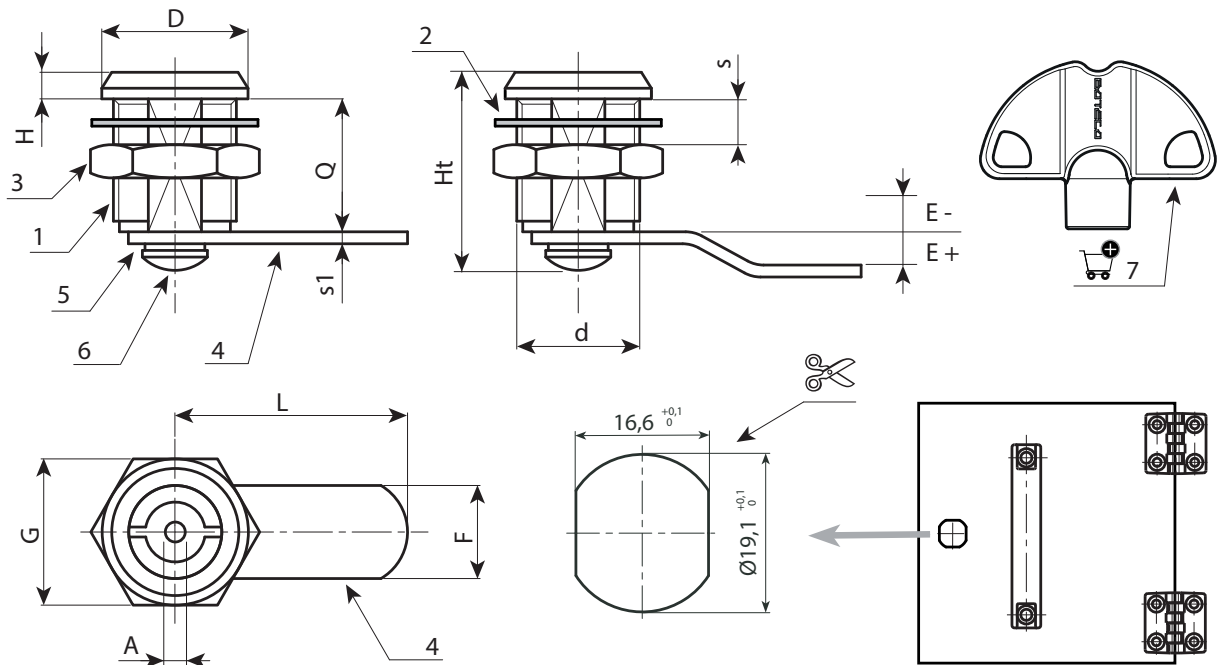
- (7) Clé en plastique rouge, Art. J09050.TP0316
- ATTENTION : La clé n'est pas fournie. À commander séparément.

Rotation :

90°.

Demandes spéciales :

- Aucune.



Nouvelle version du produit

Code	Art.	A	d	D	L	Q	E	F	G	Ht	H	S(max.)	s1	🔑	Clé
-	J14219.Z03E00X38L	3	M19	22	38	20	0	16	22	31	4	6	2,5	-	J09050.TP0316
-	J14219.Z03E02X38L	3	M19	22	38	20	2	16	22	31	4	6	2,5	-	J09050.TP0316
-	J14219.Z03E05X35L	3	M19	22	35	20	5	16	22	31	4	6	2,5	-	J09050.TP0316
-	J14219.Z03E05X35L	3	M19	22	35	20	9	16	22	31	4	6	2,5	-	J09050.TP0316