

# J114

NEW



Zamak

C10



## CERRADURA UNIVERSAL 1/4 VUELTA DE ZAMAK ROSCA M22 CON LLAVE DE PERNO CON ALETAS

### Materiales:

- (1) Cuerpo cerradura M22x1,5 (estátor) de zamak fundido a presión.
- (2) Pestillo en forma para perno con aletas, de zamak moldeado a presión.
- (3) Tuerca hexagonal de fijación M19x1 de zamak fundido a presión.
- (4) Junta de goma.
- (5) Palanca de cierre de acero (E=0 forma recta, E=2,4,6,8,10 forma plegada externa, E=-2 forma plegada interna).
- (6) Tornillo de fijación M6x10 con cabeza de cruz de acero.

### Superficie:

#### L114-01

- (1) Satinada.
- (2-3-4-5-6) Lisa.

#### L114-L

Lisa.

### Color:

#### L114-01

- (1) Negro, pintado con polvos epoxídicos (RAL 9011).
- (2-3-4-5-6) Galvanizado standard.

#### L114-L

- (1) Cromado brillante.
- (2-3-4-5-6) Galvanizado standard.



### Llave (opcional):

Llave de poliamida (PA6) roja art. J090.

ATENCIÓN: La llave no está incluida. Se debe solicitar por separado [pág. ].

### Rotación: 90°

### Requerimientos especiales:

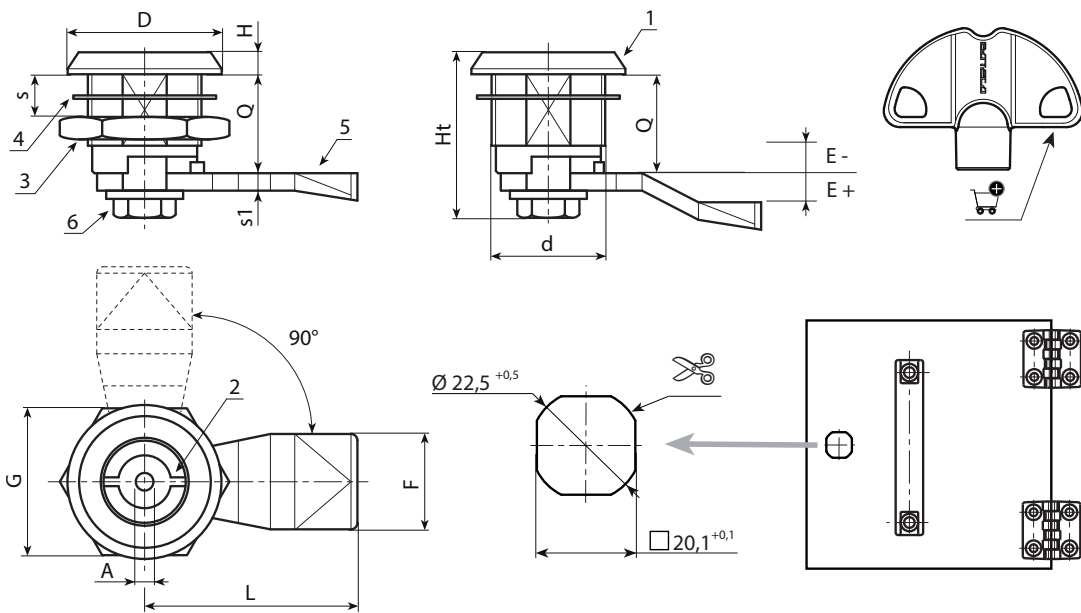
- Bajo pedido, está disponible la cerradura completa con su llave. Agregue la letra C al final del código principal.



### Versión J114-01: pintada negra.

Código	Art.	A	d	D	L	Q	E	F	G	Ht	H	S(máx.)	s1	g	Llave
-	J11422.Z03E-4X4501	3	M22	28	45	18	-4	19	27	31,5	4	8	4	-	J090050.TP0316
-	J11422.Z03E-2X4501	3	M22	28	45	18	-2	19	27	31,5	4	8	4	-	J090050.TP0316
-	J11422.Z03E00X4501	3	M22	28	45	18	0	19	27	31,5	4	8	4	-	J090050.TP0316
-	J11422.Z03E02X4501	3	M22	28	45	18	2	19	27	31,5	4	8	4	-	J090050.TP0316
-	J11422.Z03E04X4501	3	M22	28	45	18	4	19	27	31,5	4	8	4	-	J090050.TP0316
-	J11422.Z03E06X4501	3	M22	28	45	18	6	19	27	31,5	4	8	4	-	J090050.TP0316
-	J11422.Z03E08X4501	3	M22	28	45	18	8	19	27	31,5	4	8	4	-	J090050.TP0316
-	J11422.Z03E10X4501	3	M22	28	45	18	10	19	27	31,5	4	8	4	-	J090050.TP0316
-	J11422.Z03E12X4501	3	M22	28	45	18	12	19	27	31,5	4	8	4	-	J090050.TP0316

## CERRADURA UNIVERSAL 1/4 VUELTA DE ZAMAK ROSCA M22 CON LLAVE DE PERNO CON ALETAS



Versión J114-L: cromada.

Código	Art.	A	d	D	L	Q	E	F	G	Ht	H	S(máx.)	s1	g	Llave
-	J11422.Z03E-4X45L	3	M22	28	45	18	-4	19	27	31,5	4	8	4	-	J090050. TP0316
-	J11422.Z03E-2X45L	3	M22	28	45	18	-2	19	27	31,5	4	8	4	-	J090050. TP0316
-	J11422.Z03E00X45L	3	M22	28	45	18	0	19	27	31,5	4	8	4	-	J090050. TP0316
-	J11422.Z03E02X45L	3	M22	28	45	18	2	19	27	31,5	4	8	4	-	J090050. TP0316
-	J11422.Z03E04X45L	3	M22	28	45	18	4	19	27	31,5	4	8	4	-	J090050. TP0316
-	J11422.Z03E06X45L	3	M22	28	45	18	6	19	27	31,5	4	8	4	-	J090050. TP0316
-	J11422.Z03E08X45L	3	M22	28	45	18	8	19	27	31,5	4	8	4	-	J090050. TP0316
-	J11422.Z03E10X45L	3	M22	28	45	18	10	19	27	31,5	4	8	4	-	J090050. TP0316
-	J11422.Z03E12X45L	3	M22	28	45	18	12	19	27	31,5	4	8	4	-	J090050. TP0316
-	J11422.Z05E-4X45L	5	M22	28	45	18	-4	19	27	31,5	4	8	4	-	J090050. TP0516