

# G733

+135°  
-30°

PA6  
+G.F.

UL94  
HB

RoHS  
COMPLIANT

## 4-SAKARAINEN KÄSIPYÖRÄ, HOLKIN REIKÄ SILEÄ

### Materiaalit:

Vahvistettu polyamidi.  
Kestää öljyjä ja rasvoja.

### Pinta:

Satinoitu.

### Väri:

Musta (RAL 9011).

### Istukat:

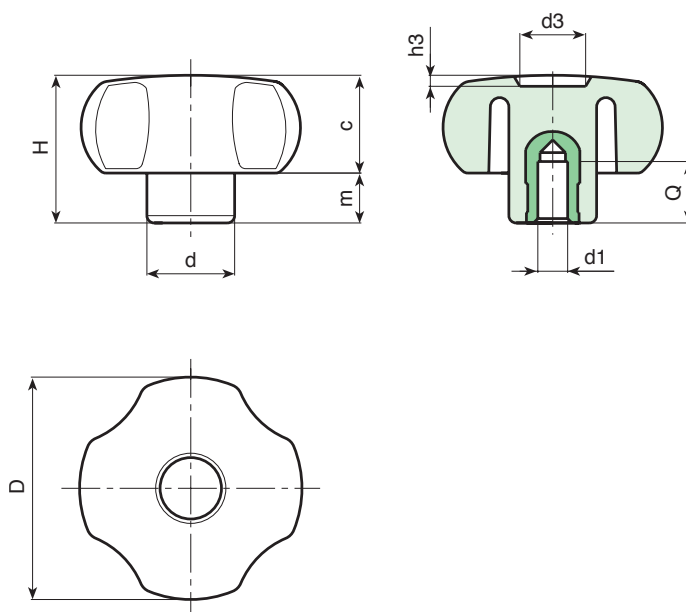
(\*) Holkki, sileä umpireikä, messinkiä (reiän toleranssi H7).

HUOMIO: reikää ei voida suurentaa.

(#) Holkki, sileä umpireikä, sinkittyä terästä (reiän toleranssi H10).

### Erikoistilaukset:

- Määrästä riippuen voidaan tilauksesta toimittaa istukoita myös muista materiaaleista valmistettuina.
- Määrästä riippuen tilauksesta toimitetaan värit kuten taulukossa värit [sivulla].



Koodi	art.	D	H	d	c	m	d3	h3	Dm	d1H7	Q	g
-	G73330.TD0601	30	23	15	13,5	9,5	12	2	-	(*)06	15	16
-	G73330.TD0801	30	23	15	13,5	9,5	12	2	-	(*)08	15	17
-	G73340.TD0601	40,5	29,5	15,5	18,5	11	12	3	-	(*)06	15	24
-	G73340.TD0801	40,5	29,5	15	18,5	11	12	3	-	(*)08	15	28
-	G73340.TD1001	40,5	29,5	17	18,5	11	12	3	-	(*)10	15	30
-	G73350.TD0601	49	32	20,5	21,5	11	14,5	2,5	12	(#)06	18	60
-	G73350.TD0801	49	32	20,5	21,5	11	14,5	2,5	12	(#)08	18	62
-	G73350.TD1001	49	32	20,5	21,5	11	14,5	2,5	12	(#)10	18	63
-	G73360.TP0501	60	40,5	23	25	15,5	25	4	12	(#)05	18	90
-	G73360.TD0801	60	40,5	23	25	15,5	25	4	12	(#)08	18	93
-	G73360.TD1001	60	40,5	23	25	15,5	25	4	12	(#)10	18	96
-	G73380.TP0501	79	41	30	24	17	21	3	18	(#)05	24	165
-	G73380.TD0801	79	41	30	24	17	21	3	18	(#)08	24	159
-	G73380.TD1201	79	41	30	24	17	21	3	18	(#)12	24	153

Huomio: (#) vähintään 200 kappaleella halkaisijaa d1 voidaan tuottaa vaadituilla mitoilla, toleranssi H10.  
Dm = Suurin seuraavalla työstöllä (laajennus) saatava läpimitta.