

G651

POMO DE 6 LÓBULOS CON TAPÓN Y PERNO ROSCADO



Materiales:

Poliamida reforzada.
Resistente a aceites y grasas.

Superficie:

Satinada.

Color:

Negro (RAL 9011).

Tapón central:

Poliamida gris (RAL 7035 cód. 13).

Colores alternativos tapón:

Anaranjado (RAL 2004 cód. 02).
Azul (RAL 5015 cód. 07).
Amarillo (RAL 1021 cód. 10).
Rojo (RAL 3000 cód. 16).
Verde (RAL 6024 cód. 17).
Negro (RAL 9011 cód. 01).

Insertos:

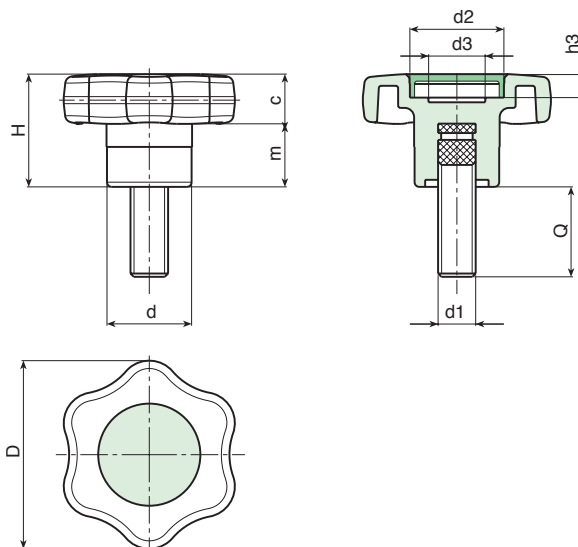
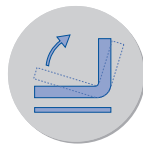
Perno roscado de acero galvanizado (tolerancia rosca 6g).

Requerimientos especiales:

- Bajo pedido, y por determinadas cantidades, los insertos se pueden suministrar con la longitud deseada.
- Bajo pedido, y por determinadas cantidades, los insertos se pueden suministrar de otro material.
- Bajo pedido, y por determinadas cantidades, colores según la tabla de la [pág.].

SERVICIO DE TAMPOGRAFÍA:

Bajo pedido, y por determinadas cantidades, los tapones se pueden suministrar con tampografía personalizada.



🛒	Código	art.	D	H	d	m	c	d2	d3	h3	d1 _{6g}	Q	📦
●	-	G65140. TM06X2001	40	24	18	10.5	13.5	20	13	6	M6	20	-
●	-	G65140. TM08X3001	40	24	18	10.5	13.5	20	13	6	M8	30	24
●	-	G65140. TM10X3001	40	24	18	10.5	13.5	20	13	6	M10	30	-