

G130

„EUROMODEL” RECÉZETT GOMB SAPKÁVAL



Anyagok:

Merevített poliamid. Olajokkal és zsírokkal szemben ellenálló.

Felületkikészítés:

Szatén.

Marokcsavar színe:

Fekete (RAL 9011).

Középső sapka:

Középső sapka szürke poliamid anyagból (RAL 7035, 13-as kód) fekete poliamid tartógyűrűvel. Gyorscsatlakozós szerelvény. Eltávolítható.

Alternatív sapka színek:

Narancssárga (RAL 2004, 02-es kód).
Kék (RAL 5015, 07-es kód).
Sárga (RAL 1021, 10-es kód).
Piros (RAL 3000, 16-es kód).
Zöld (RAL 6024, 17-es kód).
Fekete (RAL 9011, 01-es kód).

Betétek:

TD változat:

Horganyzott acélbetét sima átmenő furattal (H10 tolerancia)

TM változat:

Horganyzott acélbetét menetes átmenő furattal (6H furattolerancia).

Rögzítő furat, D2:

TD változat:

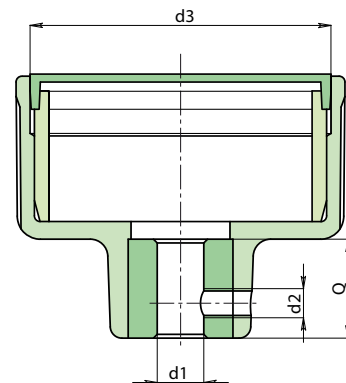
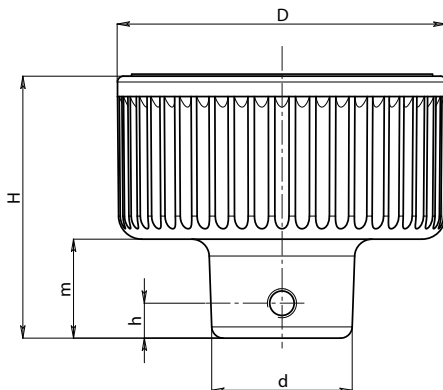
Rögzítő menetes furat.

TM változat:

Nincs.

Speciális kérések:

- Kérésre és speciális mennyiségek esetében a betétek egyedi d1 furatátmérővel szállíthatók.
- Kérésre és speciális mennyiségek esetében a betétek különböző anyagokban szállíthatók.
- Kérésre és speciális mennyiségek esetében a színkártyán jelzett színekben áll rendelkezésre [oldal:].



TD változat sima átmenő furattal.

Kód	art.	D	d	H	m	h	d2	d3	dm	d1 _{H10}	Q	g
-	G130057.TD080113	57	24	46	17	6	M5	52	12	8	16	105
-	G130072.TD080113	72	28	53	21	6	M5	67	12	8	20	165
-	G130094.TD100113	94	36	58	24	6	M5	87	15	10	24	376

Figyelem: legalább 50 darab esetében a d1 átmérő a kért méreteken gyártható (H10 tolerancia).
Dm = Maximális elérhető átmérő következő megmunkálásnál (szélesítés).

TM változat menetes átmenő furattal.

Kód	art.	D	d	H	m	h	d2	d3	dm	d1 _{6H}	Q	g
-	G130057.TM080113	57	24	46	17	-	-	52	12	M8	16	105
-	G130072.TM100113	72	28	53	21	-	-	67	12	M10	20	165
-	G130094.TM120113	94	36	58	24	-	-	87	15	M12	24	376

Figyelem: legalább 50 darab esetében a d1 átmérő a kért méreteken gyártható.