

BOTTONE ADESIVO IN RESINA POLIURETANICA - DA PERSONALIZZARE

Materiali:

Bottone in resina poliuretanic bi-componente, trasparente.
Con base adesiva stampabile.

Superficie:

Liscia.

Colore:

Trasparente.

Fissaggio:

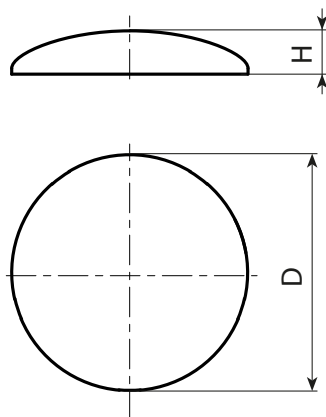
Con fondo adesivo.

Personalizzazione:

Sul fondo del bottone adesivo, possiamo stampare loghi, marchi, scritte, pittogrammi o qualsiasi altro disegno o immagine. La stampa sarà in quadricromia. Il bottone resinato ha una sezione leggermente lenticolare, la quale tende a magnificare l'immagine sottostante. Il bottone adesivo è ottimizzato per essere applicato sui tappi o coperchi dei nostri volantini, oppure sui recessi presenti sui pomelli della serie F e G. Può essere anche venduto separatamente. Con questa soluzione la stampa viene protetta maggiormente e mette in risalto l'immagine sottostante, e risulta molto più durevole rispetto ad una stampa tampografica standard.

Richieste speciali:

- Possono essere fatti bottoni adesivi con diametri personalizzati, con una quantità minima legata al diametro richiesto.



Z

Codice	Art.	D	H	g
-	X.ET09.7.....	9,7	1,8	0,1
-	X.ET10.4.....	10,4	1,8	0,13
-	X.ET11.4.....	11,4	1,8	0,15
-	X.ET12.2.....	12,2	1,8	0,20
-	X.ET14.0.....	14	1,8	0,25
-	X.ET17.0.....	17	2	0,40
-	X.ET18.0.....	18	2	0,50
-	X.ET19.0.....	19	2	0,60
-	X.ET23.8.....	23,8	2	1
-	X.ET27.0.....	27	2	1,5
-	X.ET33.0.....	33	2	2

Nei puntini del codice andrà inserito il codice del cliente.