

# D779



## VOLANTE DE MANOBRA OCO COM PUNHO ROTATIVO

### Materiais:

Poliamida reforçada.  
Resistente a óleos e massas lubrificantes.

### Superfície:

Acetinada.

### Cor:

Preto (RAL 9011).

### Inserção principal:

Casquilho com furo liso passante em aço zincado (tolerância de furo H10).

### Inserção lateral:

Casquilho com furo roscado passante em latão.

### Punho lateral:

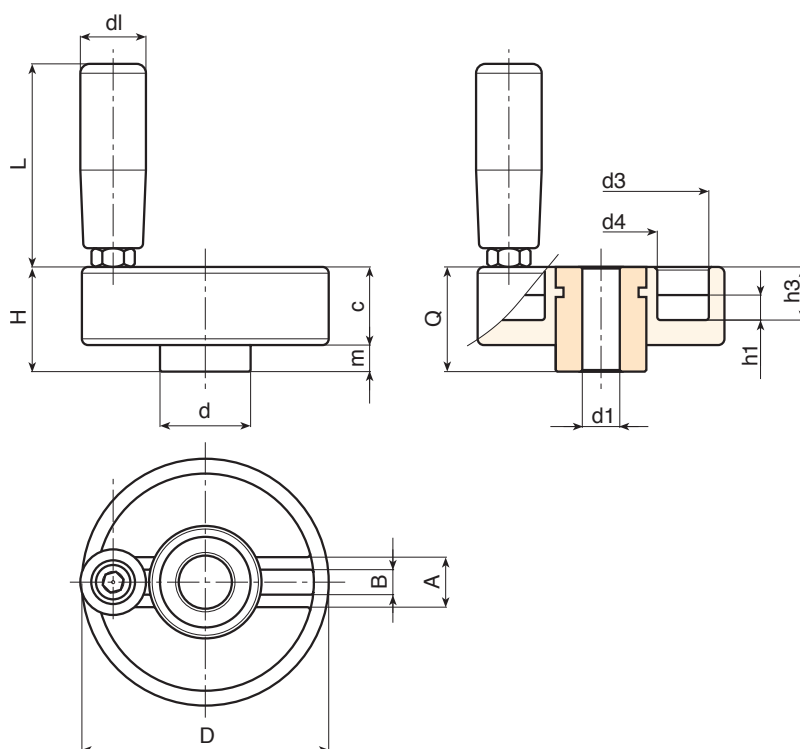
Punho rotativo art. M144 [pág.].

### Fixação:

Para eventuais sistemas de fixação, a realização de linguetas e/ou de furos quadrados, consultar as notas técnicas anexadas ao catálogo [pág.].

### Pedidos especiais:

- A pedido e com no mínimo 50 peças, as inserções podem ser fornecidas com o furo  $d1$  com tolerância H7 e acabamento preto do óxido. Adicionar as letras ZB ao código padrão. Exemplo: D77980.TD1101PZB.
- A pedido e por quantidade, as inserções podem ser fornecidas com o furo  $d1$  a pedido.
- A pedido e por quantidade, as inserções podem ser fornecidas em material/revestimento diferente.
- A pedido e por quantidade, cores conforme a tabela de cores [pág.].



Código	Art.	D	H	d	c	m	h1	h3	A	B	d3	d4	d1	L	Dm	d1 <sub>H10</sub>	Q	g
-	D77980.TP0501P	80	34	29	25	9	8	17	16	7.5	69	36	21	65	20	8	34	285
-	D77980.TD1201P	80	34	29	25	9	8	17	16	7.5	69	36	21	65	20	12	34	279

Atenção: Com no mínimo 50 peças, o diâmetro  $d1$  pode ser produzido a pedido (tolerância do furo H10 zincado e H7 preto do óxido).  
Dm = Diâmetro máximo obtido de alargamento.