

## VOLANTE DE MANOBRA MACIÇO COM PUNHO ROTATIVO

### Materiais:

Poliamida reforçada e estabilizada.  
Resistente a óleos e massas lubrificantes.

### Superfície:

Acetinada.

### Cor:

Preto (RAL 9011).

### Tampão central:

Poliamida cinzenta (RAL 7035 cód. 13).

### Cores alternativas para o tampão:

Alaranjado (RAL 2004 cód. 02).  
Azul (RAL 5015 cód. 07).  
Amarelo (RAL 1021 cód. 10).  
Vermelho (RAL 3000 cód. 16).  
Verde (RAL 6024 cód. 17).  
Preto (RAL 9011 cód. 01).

### Inserção principal:

Casquilho com furo liso passante em aço zincado (tolerância de furo H10).

### Inserção lateral:

Casquilho com furo roscado passante em latão.

### Punho lateral:

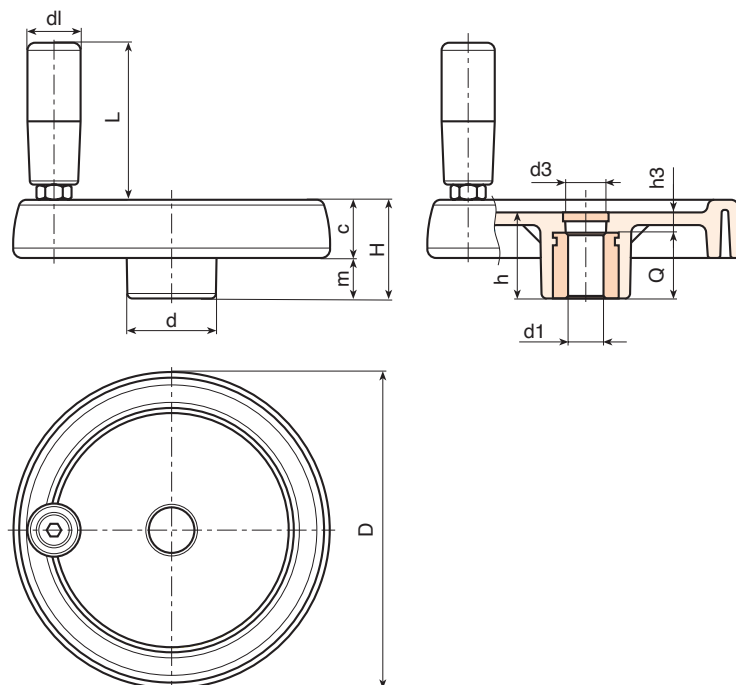
C197: Punho rotativo art. M144 (pág. ).  
C193: Punho rotativo art. M145 (pág. ).  
C194: Punho rotativo art. M129 (pág. ).  
C195: Punho rotativo art. M202 (pág. ).

### Fixação:

Para eventuais sistemas de fixação, a realização de linguetas e/ou de furos quadrados, consultar as notas técnicas anexadas ao catálogo [pág. ].

### Pedidos especiais:

- A pedido e com no mínimo 50 peças, as inserções podem ser fornecidas com o furo d1 com tolerância H7 e acabamento preto do óxido. Adicionar as letras ZB ao código padrão. Exemplo: C197100.TD1001PZB.
- A pedido e por quantidade, as inserções podem ser fornecidas com o furo d1 a pedido.
- A pedido e por quantidade, as inserções podem ser fornecidas em material/revestimento diferente.
- A pedido e por quantidade, cores do volante, do punho e do tampão (gama reduzida) conforme a tabela de cores [pág. ].



Código	Art.	D	H	h	d	m	c	d3	h3	Dm	d1 <sub>H10</sub>	Q	g
-	C197080.TP0501P	81	33	29	25	16	17	16	9	12	5	20	130
-	C197080.TD0801P	81	33	29	25	16	17	16	9	12	8	20	129
-	C197080.TD1001P	81	33	29	25	16	17	16	9	12	10	20	127
-	C197100.TP0501P	100	39	34	30	18.5	20.5	16	10	16	5	24	192
-	C197100.TD0801P	100	39	34	30	18.5	20.5	16	10	16	8	24	192
-	C197100.TD1001P	100	39	34	30	18.5	20.5	16	10	16	10	24	190
-	C197100.TD1201P	100	39	34	30	18.5	20.5	16	10	16	12	24	188
-	C197125.TP0501P	125	44	37	36	20	24	26	13	18	5	24	351
-	C197125.TD0801P	125	44	37	36	20	24	26	13	18	8	24	345
-	C197125.TD1201P	125	44	37	36	20	24	26	13	18	12	24	340
-	C197125.TD1401P	125	44	37	36	20	24	26	13	18	14	24	335
-	C197150.TD0801P	150	54	44	38	25	29	26	12	22	8	32	588
-	C197150.TD1201P	150	54	44	38	25	29	26	12	22	12	32	580
-	C197150.TD1401P	150	54	44	38	25	29	26	12	22	14	32	577
-	C197150.TD1601P	150	54	44	38	25	29	26	12	22	16	32	570
-	C197175.TD0801P	173	57	47	40	25.5	31.5	26	15	22	8	32	770
-	C197175.TD1601P	173	57	47	40	25.5	31.5	26	15	22	16	32	755
-	C197175.TD2001P	173	57	47	40	25.5	31.5	26	15	22	20	32	751
-	C197200.TD0801P	202	59	49	44	24	35	27	13	28	8	36	980
-	C197200.TD2001P	202	59	49	44	24	35	27	13	28	20	36	960
-	C197250.TD0801P	249	68	58	59	29	39	36	22	28	8	36	1530

Atenção: Com no mínimo 50 peças, o diâmetro d1 pode ser produzido a pedido (tolerância do furo H10 zincado e H7 preto do óxido).  
Dm = Diâmetro máximo obtido de alargamento.

# C193



## VOLANTE DE MANOBRA MACIÇO COM PUNHO ROTATIVO M145

Código	Art.	D	H	h	d	m	c	dI	L	d1H10	Q	g
-	C193080.TP0501P	81	33	29	25	16	17	20	55	5	20	135
-	C193100.TP0501P	100	39	34	30	18.5	20.5	20	55	5	24	220
-	C193125.TP0501P	125	44	37	36	20	24	23	66	5	24	370
-	C193150.TD0801P	150	54	44	38	25	29	25	76	8	32	594
-	C193175.TD0801P	173	57	47	40	25.5	31.5	25	87	8	32	750
-	C193200.TD0801P	202	59	49	44	24	35	27	96	8	36	965
-	C193250.TD0801P	249	68	58	59	29	39	27	96	8	36	1500

Atenção: Com no mínimo 50 peças, o diâmetro d1 pode ser produzido a pedido (tolerância do furo H10 zincado e H7 preto do óxido).  
Dm = Diâmetro máximo obtido de alargamento.

**Punho lateral:**  
C193: Punho rotativo art. M145 (pág.).

# C194



## VOLANTE DE MANOBRA MACIÇO COM PUNHO ROTATIVO M129

Código	Art.	D	H	h	d	m	c	dI	L	d1H10	Q	g
-	C194080.TP0501P	81	33	29	25	16	17	20	52	5	20	145
-	C194100.TP0501P	100	39	34	30	18.5	20.5	20	52	5	24	235
-	C194125.TP0501P	125	44	37	36	20	24	23	62	5	24	350
-	C194150.TD0801P	150	54	44	38	25	29	25	72	8	32	610
-	C194175.TD0801P	173	57	47	40	25.5	31.5	25	81	8	32	755
-	C194200.TD0801P	202	59	49	44	24	35	27	93	8	36	975
-	C194250.TD0801P	249	68	58	59	29	39	27	93	8	36	1520

Atenção: Com no mínimo 50 peças, o diâmetro d1 pode ser produzido a pedido (tolerância do furo H10 zincado e H7 preto do óxido).  
Dm = Diâmetro máximo obtido de alargamento.

**Punho lateral:**  
C194: Punho rotativo art. M129 (pág.).

# C195



## VOLANTE DE MANOBRA MACIÇO COM PUNHO ROTATIVO M202

Código	Art.	D	H	h	d	m	c	dI	L	d1H10	Q	g
-	C195150.TD0801P	150	54	44	38	25	29	40	64	8	32	610
-	C195175.TD0801P	173	57	47	40	25.5	31.5	40	64	8	32	750
-	C195200.TD0801P	202	59	49	44	24	35	40	64	8	36	960
-	C195250.TD0801P	249	68	58	59	29	39	40	64	8	36	1490

Atenção: Com no mínimo 50 peças, o diâmetro d1 pode ser produzido a pedido (tolerância do furo H10 zincado e H7 preto do óxido).  
Dm = Diâmetro máximo obtido de alargamento.

**Punho lateral:**  
C195: Punho rotativo art. M202 (pág.).