

B450



PUXADOR DE EMBUTIR L. 123mm. COM CAIXA TRASEIRA E FIXAÇÃO POR PARAFUSO

Materiais:

(1-3) Caixa y parte da frente em A.B.S.

Superfície:

Acetinada.

Cor:

Preto: (RAL 9011 cód. 01).

Inserções:

(4) 2 parafusos autorroscantes de 2,9 de fixação em aço zincado.

Painel:

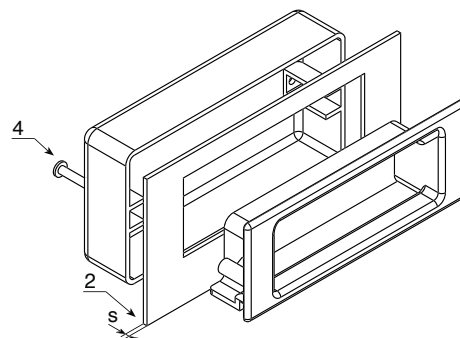
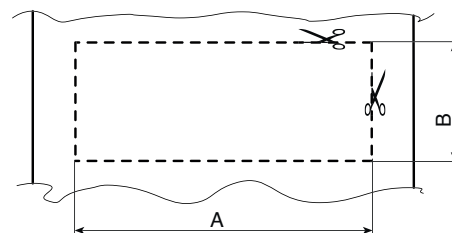
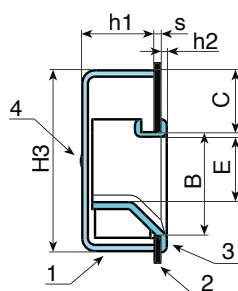
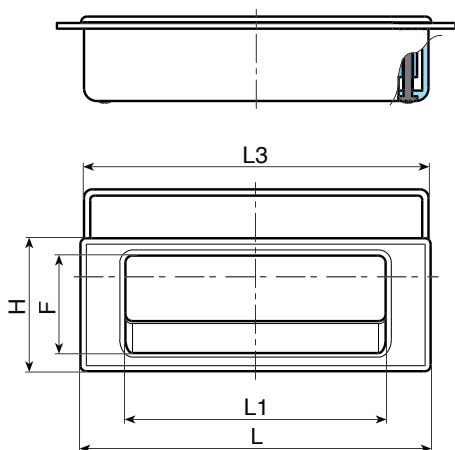
(2) Painel figurativo como exemplo.

Pedidos especiais:

- Nenhum.



B



Código	art.	L	A	B	C	E	F	H	H3	L1	L3	h1	h2	s	g
B450123.0001	B450123.AV101	123	114,5	38	22,7	22,5	37	47	63,5	93	121	26	2,5	1-6,3	58