

Y718



STALEN HOEKGEWRICHT - DIN 71802 - VORM C

Materiaal:

Staal met sterkteklasse 5.8.

Oppervlak:

Gedraaid met lage ruwheid.

Kleur:

Standaard blauw verzinkt.

Inzetstuk:

- (1) Stalen kogelscharnier met schroefdraadboring.
- (3) Veerring in harmonisch staal.
- (4) Stalen getapte moer (DIN 934).
- (2) Kogelscharnier met gefreesde sleutelzitting en draadeind in massief staal (tolerantie schroefdraad 6g).

Standaardversie:

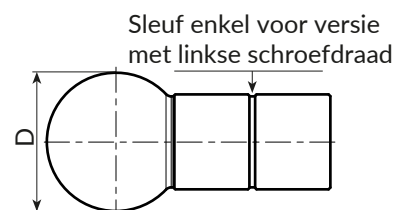
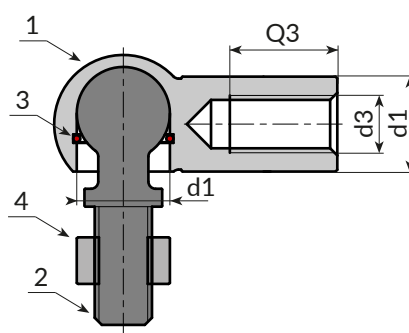
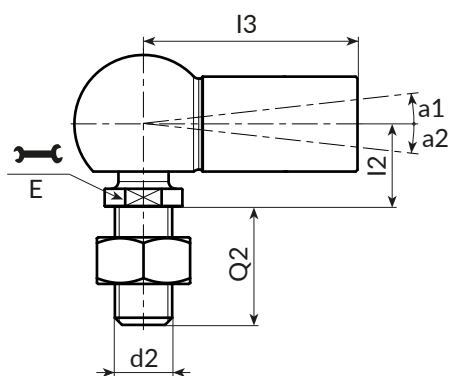
Rechtse schroefdraad (tolerantie schroefdraad 6H).

Versie SX:

Linker schroefdraad (tolerantie schroefdraad 6H). Herkenbaar aan sleuf op scharnier.

Speciale verzoeken:

- Geen.



Versie 718 - scharnier met standaard schroefdraad

Code	Art.	d26g	d36H	D	E	I2	I3	Q2	d1 h9-H9	Q3	a1	a2	g
-	Y71808.VZM05	M5	M5	12,8	7	9	22	10,2	8	10,2	18	18	15
-	Y71810.VZM06	M6	M6	14,8	8	11	25	11,5	10	11,5	18	18	25
-	Y71813.VZM08	M8	M8	19,3	11	13	30	14	13	14	18	18	53
-	Y71816.VZM10	M10	M10	24	13	16	35	15,5	16	15,5	18	18	104
-	Y71819.VZM14X1.5	M14X1,5	M14X1,5	30	16	20	45	21,5	19	21,5	-	15	221

Versie 718 - scharnier met LINKSE schroefdraad

Code	Art.	d26g	d36H	D	E	I2	I3	Q2	d1 h9-H9	Q3	a1	a2	g
-	Y71808.VZM05SX	M5	M5 SX	12,8	7	9	22	10,2	8	10,2	18	18	15
-	Y71810.VZM06SX	M6	M6 SX	14,8	8	11	25	11,5	10	11,5	18	18	25
-	Y71813.VZM08SX	M8	M8 SX	19,3	11	13	30	14	13	14	18	18	53
-	Y71816.VZM10SX	M10	M10 SX	24	13	16	35	15,5	16	15,5	18	18	104
-	Y71819.VZM14X1.5SX	M14X1,5	M14X1,5 SX	30	16	20	45	21,5	19	21,5	18	18	221