

# Y718

## TERÄKSINEN KULMALIITOS - DIN 71802 - C-MUOTO



### Materiaalit:

Teräksen lujuusluokka 5.8.

### Pinta:

Sorvattu, matala rosoisuus.

### Väri:

Vakiotyyppinen sininen sinkitys.

### Istukat:

- (1) Teräksinen pallonivel, kierteitetty reikä.
- (3) Tiivistävä jousiteräksinen joustorengas.
- (4) Teräsmutteri, kierteitetty reikä (DIN 934).
- (2) Pallomainen istukka, avainpesä jyrsky ja kierteitetty vaarnaruuvi tehty täydestä teräksestä (kierretoleranssi 6g).

### Vakioversio:

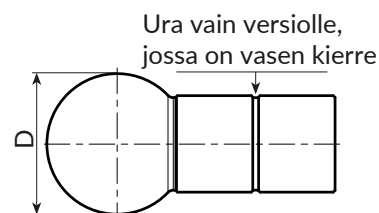
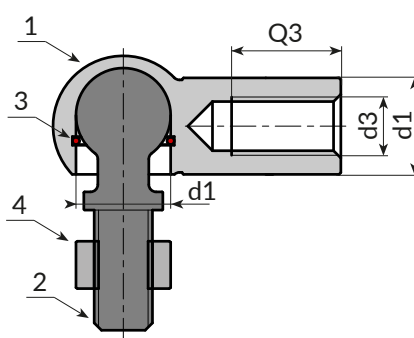
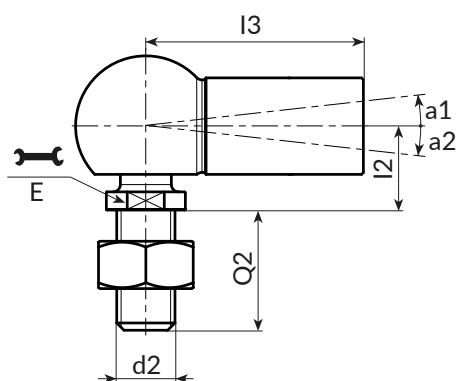
Oikea kierre (kierretoleranssi 6H).

### SX. versio:

Vasen kierre (kierretoleranssi 6H). Tunnistettavissa nivelen urasta.

### Erikoistilaukset:

- Ei mitään.



### Versio 718 - nivelessä vakio kierre

Koodi	Art.	d2 <sub>6g</sub>	d3 <sub>6H</sub>	D	E	I2	I3	Q2	d1 <sub>h9-H9</sub>	Q3	a1	a2	g
-	Y71808.VZM05	M5	M5	12,8	7	9	22	10,2	8	10,2	18	18	15
-	Y71810.VZM06	M6	M6	14,8	8	11	25	11,5	10	11,5	18	18	25
-	Y71813.VZM08	M8	M8	19,3	11	13	30	14	13	14	18	18	53
-	Y71816.VZM10	M10	M10	24	13	16	35	15,5	16	15,5	18	18	104
-	Y71819.VZM14X1.5	M14X1,5	M14X1,5	30	16	20	45	21,5	19	21,5	-	15	221

### Versio 718 - nivelessä VASEN kierre

Koodi	Art.	d2 <sub>6g</sub>	d3 <sub>6H</sub>	D	E	I2	I3	Q2	d1 <sub>h9-H9</sub>	Q3	a1	a2	g
-	Y71808.VZM05SX	M5	M5 SX	12,8	7	9	22	10,2	8	10,2	18	18	15
-	Y71810.VZM06SX	M6	M6 SX	14,8	8	11	25	11,5	10	11,5	18	18	25
-	Y71813.VZM08SX	M8	M8 SX	19,3	11	13	30	14	13	14	18	18	53
-	Y71816.VZM10SX	M10	M10 SX	24	13	16	35	15,5	16	15,5	18	18	104
-	Y71819.VZM14X1.5SX	M14X1,5	M14X1,5 SX	30	16	20	45	21,5	19	21,5	18	18	221