

Y718



RÓTULA ANGULAR DE ACERO - DIN 71802 - FORMA C

Materiales:

Acero con clase de resistencia 5.8.

Superficie:

Torneada con baja rugosidad.

Color:

Galvanizado azul estándar.

Insertos:

- (1) Articulación esférica de acero con orificio roscado.
- (3) Anillo elástico de retención de acero armónico.
- (4) Tuerca con orificio roscado de acero (DIN 934).
- (2) Inserto esférico con alojamiento para llave fresado y perno roscado obtenido en el acero macizo (tolerancia rosca 6g).

Versión estándar:

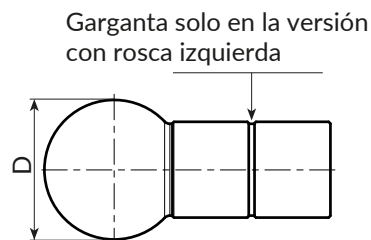
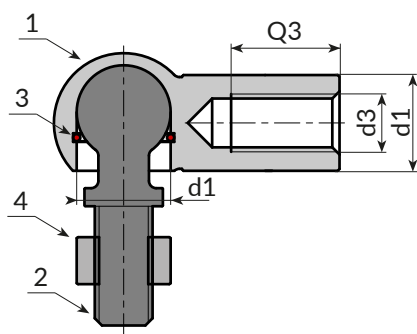
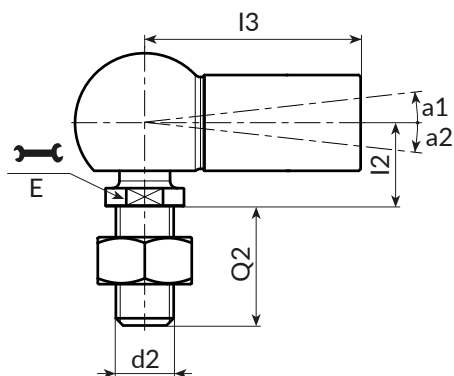
Rosca derecha (tolerancia rosca 6H).

Versión SX:

Rosca izquierda (tolerancia rosca 6H). Distinguible por la presencia de una ranura en la articulación.

Requerimientos especiales:

- Ninguna.



Versión 718 - articulación con rosca estándar

Código	Art.	d26g	d36H	D	E	l2	l3	Q2	d1 h9-H9	Q3	a1	a2	g
-	Y71808.VZM05	M5	M5	12,8	7	9	22	10,2	8	10,2	18	18	15
-	Y71810.VZM06	M6	M6	14,8	8	11	25	11,5	10	11,5	18	18	25
-	Y71813.VZM08	M8	M8	19,3	11	13	30	14	13	14	18	18	53
-	Y71816.VZM10	M10	M10	24	13	16	35	15,5	16	15,5	18	18	104
-	Y71819.VZM14X1.5	M14X1,5	M14X1,5	30	16	20	45	21,5	19	21,5	-	15	221

Versión 718 - articulación con rosca IZQUIERDA

Código	Art.	d26g	d36H	D	E	l2	l3	Q2	d1 h9-H9	Q3	a1	a2	g
-	Y71808.VZM05SX	M5	M5 SX	12,8	7	9	22	10,2	8	10,2	18	18	15
-	Y71810.VZM06SX	M6	M6 SX	14,8	8	11	25	11,5	10	11,5	18	18	25
-	Y71813.VZM08SX	M8	M8 SX	19,3	11	13	30	14	13	14	18	18	53
-	Y71816.VZM10SX	M10	M10 SX	24	13	16	35	15,5	16	15,5	18	18	104
-	Y71819.VZM14X1.5SX	M14X1,5	M14X1,5 SX	30	16	20	45	21,5	19	21,5	18	18	221