

Y711



КОЛЬЦО ЗАЖИМНОЕ С РЕЗЬБОВЫМ ОТВЕРСТИЕМ

Материалы (1):

Y711:

Выточенная автоматная сталь.

Y711PIN:

Выточенная нержавеющая сталь (Aisi 303).

Поверхность:

Выточенная, тонкая отделка поверхности.

Цвет:

Y711:

Стандартное воронение.

Y711PIN:

Натуральн.

Крепежные винты (2):

Y711:

1 винт с шестиугольным гнездом из вороненой стали, класс прочности 12.9 DIN 912.

Y711PIN:

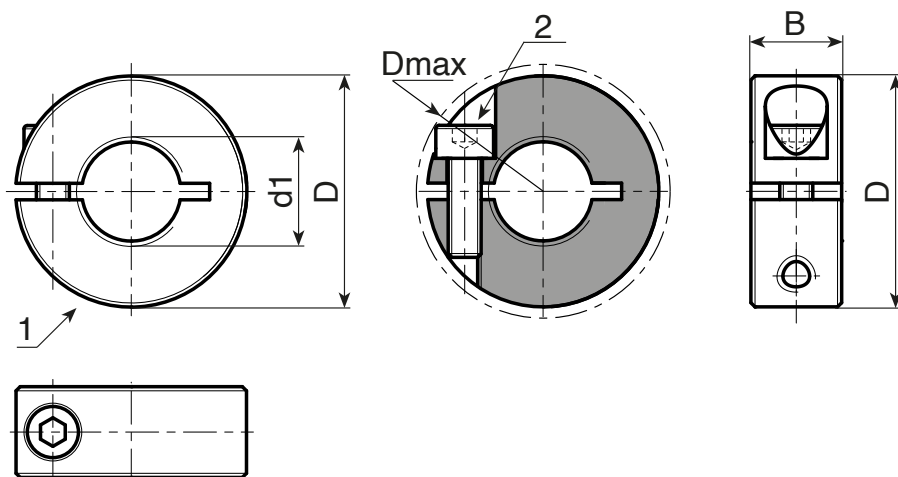
1 винт с шестиугольным гнездом из нержавеющей стали (Aisi 304) DIN 912.

ВНИМАНИЕ:

Рекомендуется использовать вал с допуском ниже класса h11.

Специальные запросы:

- Нет.



Версия Y711: Кольца из вороненой стали

Код	Арт.	D	Dmax	B	d1	DIN 912	g
-	Y711016.VBM04	16	20,7	9	M4	M03x8	14
-	Y711016.VBM05	16	20,7	9	M5	M03x8	13,5
-	Y711016.VBM06	16	20,7	9	M6	M03x8	12
-	Y711018.VBM08	18	22,4	9	M8	M03x8	15
-	Y711024.VBM10	24	26	9	M10	M03x10	24,5
-	Y711028.VBM12	28	31,8	11	M12	M04x12	40
-	Y711034.VBM16	34	39,4	13	M16	M05x16	71
-	Y711040.VBM20	40	46,4	15	M20	M06x18	107

Версия Y711 PIN: Кольца из нержавеющей стали (Aisi 303)



Код	Арт.	D	Dmax	B	d1	DIN 912	g
-	Y711016.INM04PIN	16	20,7	9	M4	M03x8	14
-	Y711016.INM05PIN	16	20,7	9	M5	M03x8	13,5
-	Y711016.INM06PIN	16	20,7	9	M6	M03x8	12
-	Y711018.INM08PIN	18	22,4	9	M8	M03x8	15
-	Y711024.INM10PIN	24	26	9	M10	M03x10	24,5
-	Y711028.INM12PIN	28	31,8	11	M12	M04x12	40
-	Y711034.INM16PIN	34	39,4	13	M16	M05x16	71
-	Y711040.INM20PIN	40	46,4	15	M20	M06x18	107