

# Y711



## ANEL DE APERTO COM FURO ROSCADO

### Materiais (1):

#### Y711:

Aço automático torneado.

#### Y711PIN:

Aço inoxidável torneado (Aisi 303).

### Superfície:

Torneamento fino.

### Cor:

#### Y711:

Preta do óxido padrão.

#### Y711PIN:

Natural.

### Parafusos de fixação (2):

#### Y711:

1 parafuso com sextavado interno em aço preto do óxido com classe 12.9

DIN 912.

#### Y711PIN:

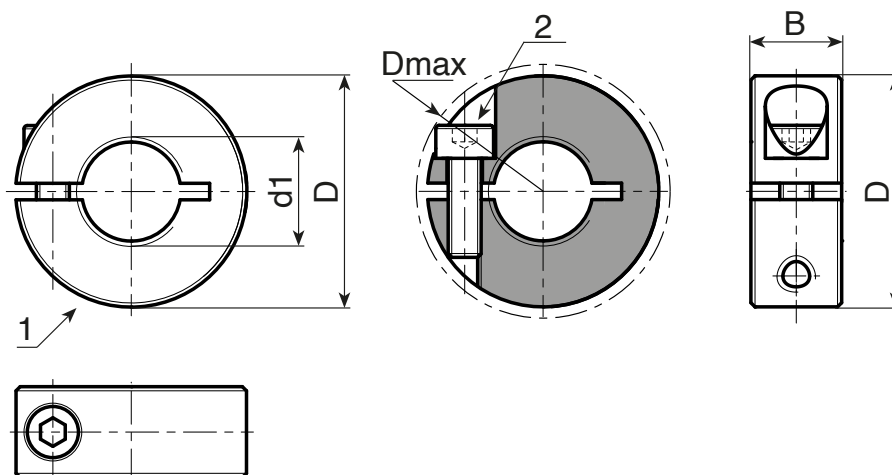
1 parafuso com sextavado interno em aço inoxidável (Aisi 304) DIN 912.

### ATENÇÃO:

Recomenda-se executar o eixo com uma tolerância inferior à classe h11.

### Pedidos especiais:

- Nenhum.



### Versão Y711: Anéis em aço preto do óxido.

Código	Art.	D	Dmax	B	d1	DIN 912	g
-	Y711016.VBM04	16	20,7	9	M4	M03x8	14
-	Y711016.VBM05	16	20,7	9	M5	M03x8	13,5
-	Y711016.VBM06	16	20,7	9	M6	M03x8	12
-	Y711018.VBM08	18	22,4	9	M8	M03x8	15
-	Y711024.VBM10	24	26	9	M10	M03x10	24,5
-	Y711028.VBM12	28	31,8	11	M12	M04x12	40
-	Y711034.VBM16	34	39,4	13	M16	M05x16	71
-	Y711040.VBM20	40	46,4	15	M20	M06x18	107

### Versão Y711 PIN: Anéis em aço inoxidável (Aisi 303)

INOX

Código	Art.	D	Dmax	B	d1	DIN 912	g
-	Y711016.INM04PIN	16	20,7	9	M4	M03x8	14
-	Y711016.INM05PIN	16	20,7	9	M5	M03x8	13,5
-	Y711016.INM06PIN	16	20,7	9	M6	M03x8	12
-	Y711018.INM08PIN	18	22,4	9	M8	M03x8	15
-	Y711024.INM10PIN	24	26	9	M10	M03x10	24,5
-	Y711028.INM12PIN	28	31,8	11	M12	M04x12	40
-	Y711034.INM16PIN	34	39,4	13	M16	M05x16	71
-	Y711040.INM20PIN	40	46,4	15	M20	M06x18	107