

Y711



PIERŚCIEŃ ZACISKOWY Z GWINTOWANYM OTWOREM

Materiały (1):

Y711:

Stal automatowa toczona.

Y711PIN:

Stal inox toczona (AISI 303).

Powierzchnia:

Delikatnie toczona.

Kolor:

Y711:

Oksydowanie standardowe.

Y711PIN:

Naturalny.

Śruby mocujące (2):

Y711:

Śruba z gniazdem sześciokątnym ze stali oksydowanej klasy 12.9 DIN 912

- szt. 1.

Y711PIN:

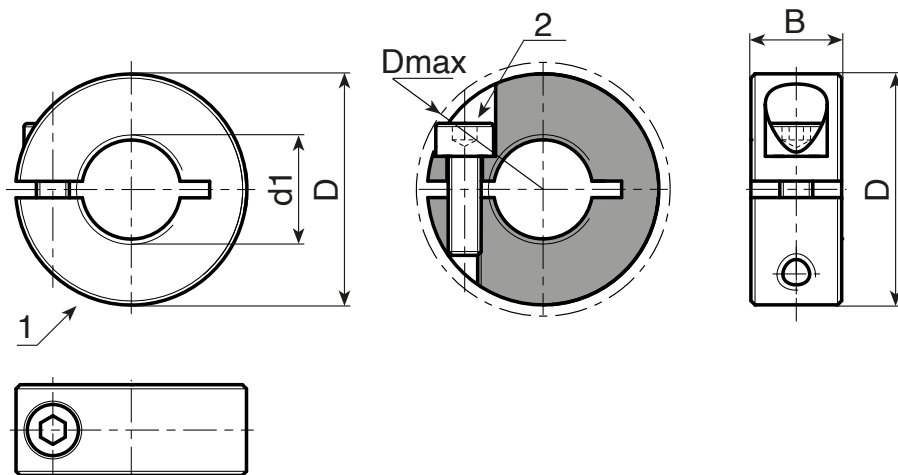
Śruba z gniazdem sześciokątnym ze stali inox (AISI 304) DIN 912 - szt. 1.

UWAGA:

Zaleca się wykonanie wału w tolerancji mniejszej niż klasa h11.

Wykonanie na specjalne zamówienie:

- Nie uwzględnia się.



Wersja Y711: Pierścienie ze stali oksydowanej

Kod	Art.	D	Dmax	B	d1	DIN 912	g
-	Y711016.VBM04	16	20,7	9	M4	M03x8	14
-	Y711016.VBM05	16	20,7	9	M5	M03x8	13,5
-	Y711016.VBM06	16	20,7	9	M6	M03x8	12
-	Y711018.VBM08	18	22,4	9	M8	M03x8	15
-	Y711024.VBM10	24	26	9	M10	M03x10	24,5
-	Y711028.VBM12	28	31,8	11	M12	M04x12	40
-	Y711034.VBM16	34	39,4	13	M16	M05x16	71
-	Y711040.VBM20	40	46,4	15	M20	M06x18	107

Wersja Y711 PIN: Pierścienie ze stali inox (AISI 303)

INOX

Kod	Art.	D	Dmax	B	d1	DIN 912	g
-	Y711016.INM04PIN	16	20,7	9	M4	M03x8	14
-	Y711016.INM05PIN	16	20,7	9	M5	M03x8	13,5
-	Y711016.INM06PIN	16	20,7	9	M6	M03x8	12
-	Y711018.INM08PIN	18	22,4	9	M8	M03x8	15
-	Y711024.INM10PIN	24	26	9	M10	M03x10	24,5
-	Y711028.INM12PIN	28	31,8	11	M12	M04x12	40
-	Y711034.INM16PIN	34	39,4	13	M16	M05x16	71
-	Y711040.INM20PIN	40	46,4	15	M20	M06x18	107