

Y711



KLEMRING MET SCHROEFDRAADBORING

Materiaal (1):

Y711:

Gedraaid automatenstaal.

Y711PIN:

Gedraaid RVS (AISI 303).

Oppervlak:

Fijngedraaid.

Kleur:

Y711:

Standaard gebruieneerd.

Y711PIN:

Natuurlijk.

Bevestigingsschroeven (2):

Y711:

1 schroef met binnenzeskant in gebruieneerd staal met klasse 12.9 DIN 912.

Y711PIN:

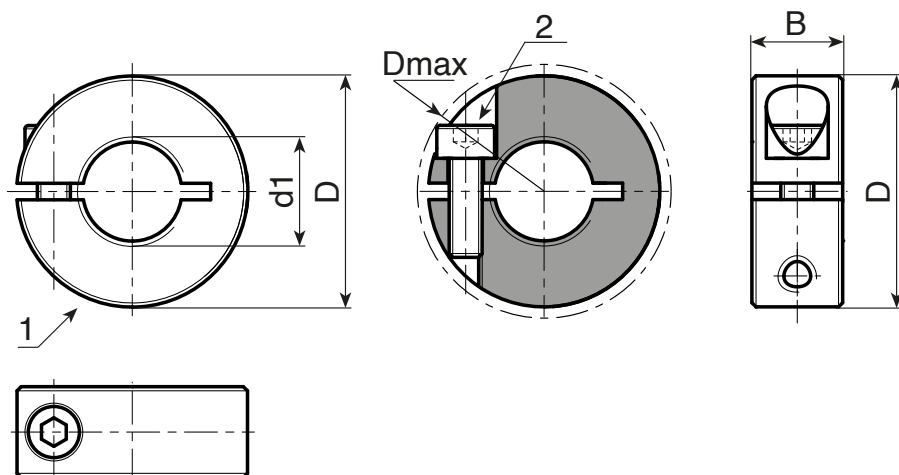
1 schroef met binnenzeskant in RVS (AISI 304) DIN 912.

OPGELET:

We bevelen aan de as uit te voeren met een tolerantie kleiner dan klasse h11.

Speciale verzoeken:

- Geen.



Versie Y711: Ringen in gebruieneerd staal

Code	Art.	D	Dmax	B	d1	DIN 912	
-	Y711016.VBM04	16	20,7	9	M4	M03x8	14
-	Y711016.VBM05	16	20,7	9	M5	M03x8	13,5
-	Y711016.VBM06	16	20,7	9	M6	M03x8	12
-	Y711018.VBM08	18	22,4	9	M8	M03x8	15
-	Y711024.VBM10	24	26	9	M10	M03x10	24,5
-	Y711028.VBM12	28	31,8	11	M12	M04x12	40
-	Y711034.VBM16	34	39,4	13	M16	M05x16	71
-	Y711040.VBM20	40	46,4	15	M20	M06x18	107

Versie Y711 PIN: Ringen in RVS (AISI 303)



Code	Art.	D	Dmax	B	d1	DIN 912	
-	Y711016.INM04PIN	16	20,7	9	M4	M03x8	14
-	Y711016.INM05PIN	16	20,7	9	M5	M03x8	13,5
-	Y711016.INM06PIN	16	20,7	9	M6	M03x8	12
-	Y711018.INM08PIN	18	22,4	9	M8	M03x8	15
-	Y711024.INM10PIN	24	26	9	M10	M03x10	24,5
-	Y711028.INM12PIN	28	31,8	11	M12	M04x12	40
-	Y711034.INM16PIN	34	39,4	13	M16	M05x16	71
-	Y711040.INM20PIN	40	46,4	15	M20	M06x18	107