

# Y711

## ANELLO DI SERRAGGIO CON FORO FILETTATO



### Materiali (1):

#### Y711:

Acciaio automatico tornito.

#### Y711PIN:

Acciaio inox tornito, (Aisi 303).

### Superficie:

Tornita fine.

### Colore:

#### Y711:

Brunitura standard.

#### Y711PIN:

Naturale.

### Viti di fissaggio (2):

#### Y711:

N° 1 vite con esagono incassato in acciaio brunito con classe 12.9 DIN

912.

#### Y711PIN:

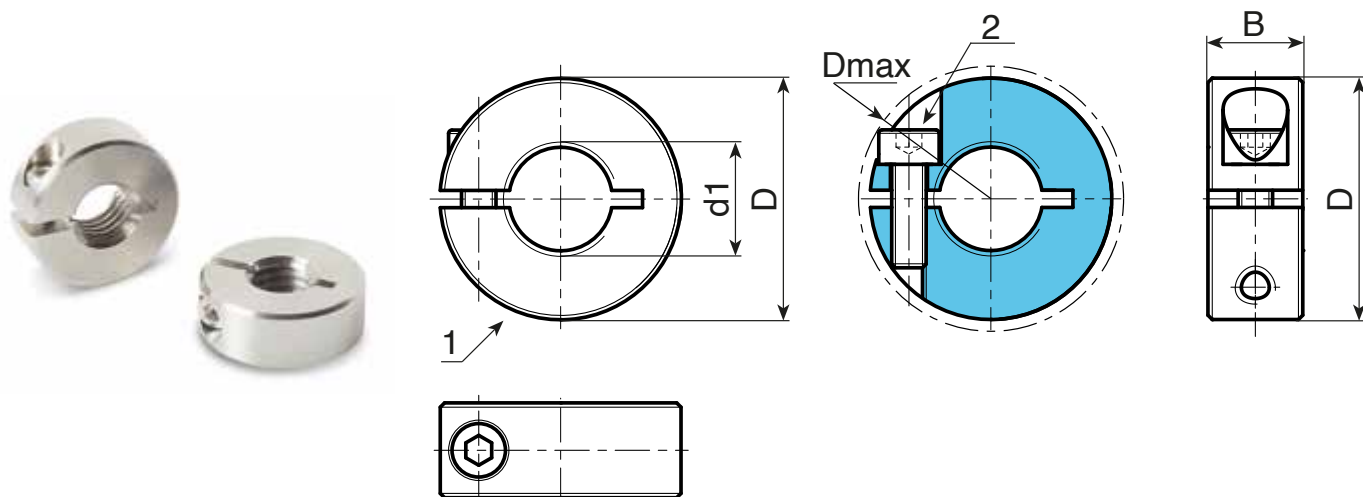
N° 1 vite con esagono incassato in acciaio inox, (Aisi 304) DIN 912.

### ATTENZIONE:

Si consiglia di eseguire l'albero con una tolleranza inferiore alla classe h11.

### Richieste speciali:

- Nessuna.



### Versione Y711: Anelli in acciaio brunito

Codice	Art.	D	Dmax	B	d1	DIN 912	g
-	Y711016.VBM04	16	20,7	9	M4	M03x8	14
-	Y711016.VBM05	16	20,7	9	M5	M03x8	13,5
-	Y711016.VBM06	16	20,7	9	M6	M03x8	12
-	Y711018.VBM08	18	22,4	9	M8	M03x8	15
-	Y711024.VBM10	24	26	9	M10	M03x10	24,5
-	Y711028.VBM12	28	31,8	11	M12	M04x12	40
-	Y711034.VBM16	34	39,4	13	M16	M05x16	71
-	Y711040.VBM20	40	46,4	15	M20	M06x18	107

### Versione Y711 PIN: Anelli in acciaio inox (Aisi 303)



Codice	Art.	D	Dmax	B	d1	DIN 912	g
-	Y711016.INM04PIN	16	20,7	9	M4	M03x8	14
-	Y711016.INM05PIN	16	20,7	9	M5	M03x8	13,5
-	Y711016.INM06PIN	16	20,7	9	M6	M03x8	12
-	Y711018.INM08PIN	18	22,4	9	M8	M03x8	15
-	Y711024.INM10PIN	24	26	9	M10	M03x10	24,5
-	Y711028.INM12PIN	28	31,8	11	M12	M04x12	40
-	Y711034.INM16PIN	34	39,4	13	M16	M05x16	71
-	Y711040.INM20PIN	40	46,4	15	M20	M06x18	107