

Y711

MENETES TENGELYGALLÉR



Anyagok (1):

Y711:

Esztergált, jól forgácsolható acél.

Y711PIN:

Esztergált rozsdamentes acél (AISI 303).

Felületkikészítés:

Finoman esztergált.

Szín:

Y711:

Standard fekete oxidos kezelés.

Y711PIN:

Természetes.

Rögzítőcsavarok (2):

Y711:

1. számú, fekete-oxidokkal kezelt, 12.9-es osztályú DIN 912 acél hatlapfejű csavar

Y711PIN:

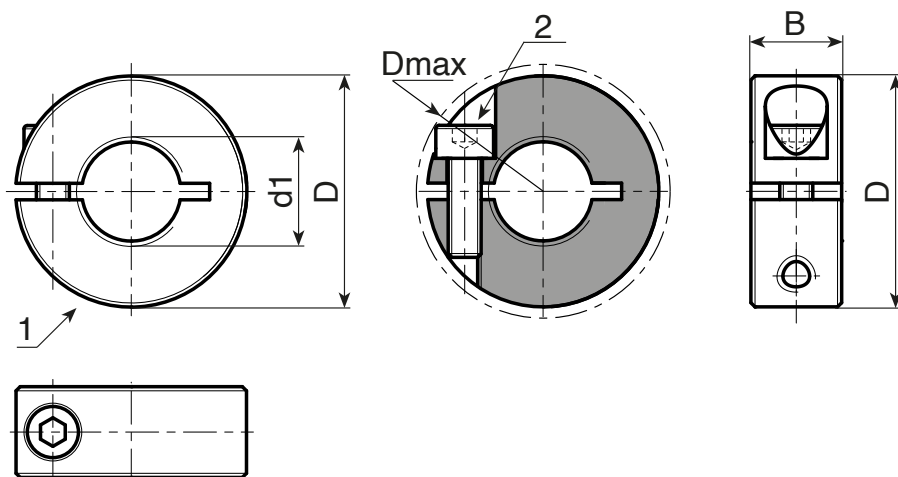
1. számú rozsdamentes acél hatlapfejű csavar (AISI 304) DIN 912.

FIGYELEM:

H11-nél kisebb toleranciájú tengelyt javasunk.

Speciális kérések:

- Nincs.



Y711 változat: Fekete oxidokkal kezelt acél tengelygallérok

Kód	Art.	D	Dmax	B	d1	DIN 912	g
-	Y711016.VBM04	16	20,7	9	M4	M03x8	14
-	Y711016.VBM05	16	20,7	9	M5	M03x8	13,5
-	Y711016.VBM06	16	20,7	9	M6	M03x8	12
-	Y711018.VBM08	18	22,4	9	M8	M03x8	15
-	Y711024.VBM10	24	26	9	M10	M03x10	24,5
-	Y711028.VBM12	28	31,8	11	M12	M04x12	40
-	Y711034.VBM16	34	39,4	13	M16	M05x16	71
-	Y711040.VBM20	40	46,4	15	M20	M06x18	107

Y711 PIN változat: Rozsdamentes acél (AISI 303) tengelygallérok

Kód	Art.	D	Dmax	B	d1	DIN 912	g
-	Y711016.INM04PIN	16	20,7	9	M4	M03x8	14
-	Y711016.INM05PIN	16	20,7	9	M5	M03x8	13,5
-	Y711016.INM06PIN	16	20,7	9	M6	M03x8	12
-	Y711018.INM08PIN	18	22,4	9	M8	M03x8	15
-	Y711024.INM10PIN	24	26	9	M10	M03x10	24,5
-	Y711028.INM12PIN	28	31,8	11	M12	M04x12	40
-	Y711034.INM16PIN	34	39,4	13	M16	M05x16	71
-	Y711040.INM20PIN	40	46,4	15	M20	M06x18	107

INOX